

GEWOON BETER.

**BESSEY**

# Assortiment plafond- en montagesteunen



# Efficiënte ondersteuning, veilige installatie tot 350 kg



## Extreem veilige grip

De steun garandeert een betrouwbare, veilige grip:

- door de extreem stabiele constructie voor een draagkracht tot 350 kg – afhankelijk van de steungrootte en uitschuiflengte
- door TPU contactoppervlakken van rubber aan de boven- en onderkant (9 x 7 cm)
- door de in de greep geïntegreerde slipbeveiliging



## Nauwkeurig en snel in de bediening

De steun kan nauwkeurig worden aangepast aan de eisen en veilig worden ontgrendeld:

- door de fixatie in drie stappen:
  1. Om de plafondstempel vooraf in te stellen, drukt u op de ontgrendelingsknop en verlengt u de telescopische binnenbuis tot de gewenste lengte.
  2. De fijnafstelling gebeurt door het bedienen van de pomphendel tot de installatieplaat van de steun in contact is met het werkstuk.
  3. Draai vervolgens de greep met de wijzers van de klok mee totdat de gewenste houdkracht is bereikt (let op de maximale belastbaarheid)
- door de ontgrendeling in twee stappen: Eerst de plafondstempel tegen de wijzers van de klok in draaien. Zodra er geen houdkracht meer is, drukt u op de ontgrendelingsknop om de binnenbuis in te trekken

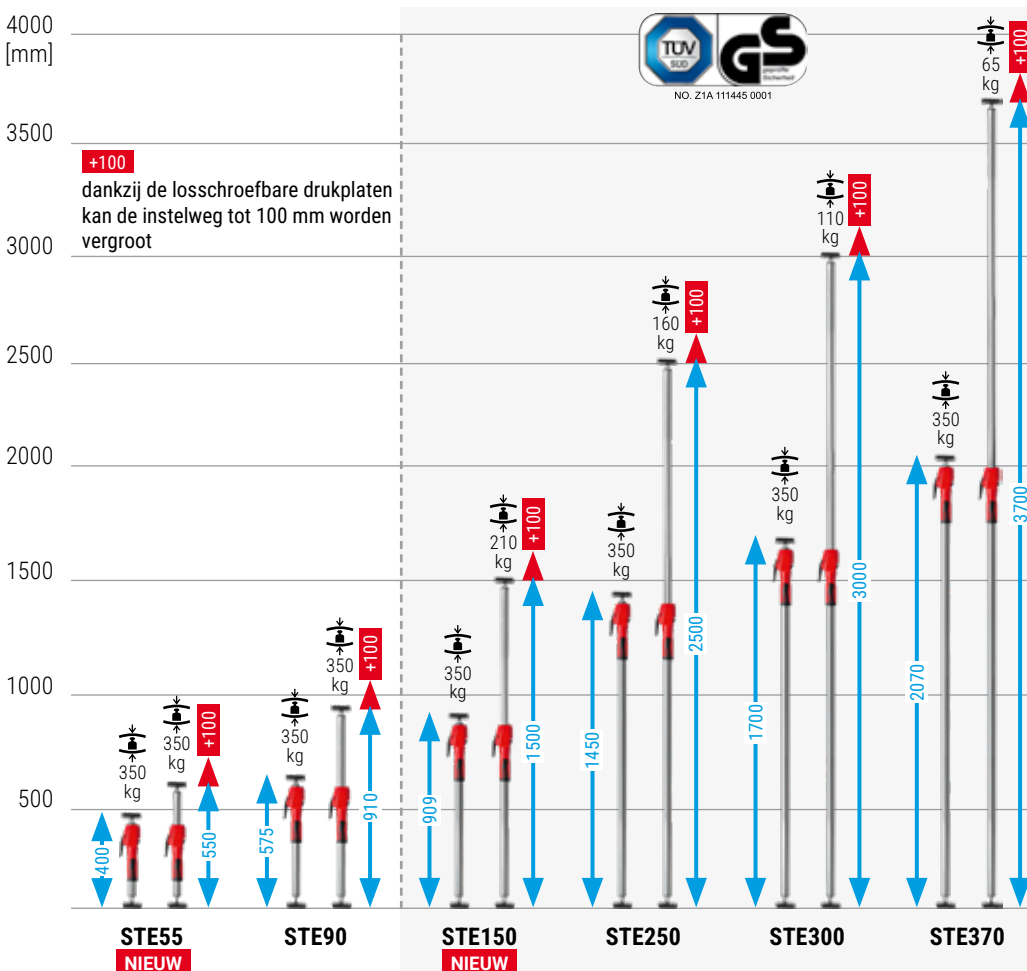




**Plafond- en montagesteun STE met pompgreep**

Bestelnummer	Verstelbereik mm	Belastingslimiet		Gewicht kg	VE St.	V3
		bij min. uitschuiflengte kg	bij max. uitschuiflengte kg			
<b>NIEUW</b> STE55	400-550	350	350	1,42	2	
STE90	575-910	350	350	1,80	2	
<b>NIEUW</b> STE150	900-1500	350	210	2,29	2	
STE250	1450-2500	350	160	3,30	2	
STE300	1700-3000	350	110	3,80	2	
STE370	2070-3700	350	65	4,50	2	

- Kan worden belast tot een maximum van 3500 N / 350 kg / 770 lbs wanneer de telescoopstang volledig is ingeschoven
- Uiterst stabiele constructie door hoogbelastbare stalen buizen en antislip TPU-contactvlakken (9 x 7 cm)
- Een-handsbediening dankzij 2-componenten kunststofgreep met pompmechanisme
- Snelspantoets voor het snel in- en uitschuiven van de telescoopstang
- Reguleerbare houdkracht door het draaien van de steun op de greep
- Ook in schuine posities toepasbaar door de van -45° tot +45° traploos zwenkbare contactvlakken
- STE150, STE250, STE300, STE370: GS-gecertificeerd voor kwaliteit en veiligheid



# Efficiënte ondersteuning, veilige installatie tot 150 kg



## Veilige grip

De belastbare antislip-steun waarborgt veilige grip ook bij gevoelige oppervlakken:

- door de speciale stalen buizen voor een draagkracht tot 150 kg – afhankelijk van de steungrootte en uitschuiflengte
- door extra vergrendeling van de ontgrendel-knop
- door rubberen PVC-contactvlakken boven en onder



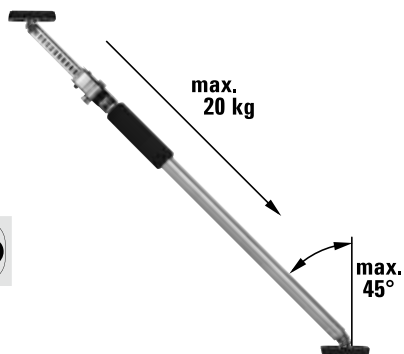
## Eenvoudig in gebruik

De steun is snel toepasbaar:

- fixatie in slechts twee stappen:  
De grove voorinstelling met behulp van de uitschuifbare en snel vergrendelbare binnenbuis; Het uiteindelijke opspannen gebeurt door de steun aan de kunststof-greep te draaien

## Plafond- en montagesteun ST

Bestel-nummer	Verstelbereik mm	Belasting		Ge- wicht kg	VE St.	V3
		bij min. uit- breiding lengte kg	bij max. uit- breiding lengte kg			
ST125	750-1250	150	60	1,41	10	
ST250	1450-2500	150	60	2,06	10	
ST290	1600-2900	150	50	2,24	10	



- Tot maximaal 150 kg belastbaar bij compleet ingeschoven telescoopstang
- Stabiele constructie door de speciale stalen buizen en antislip PVC-contactvlakken (8,5 x 6,5 cm)
- Toepasbaar ook in schuine vlakken door de van -45° tot +45° traploos zwenkbare contactvlakken
- Eenvoudig, veilig gebruik door een uitschuifbare en vergrendelbare binnenbuis en met de kunststofgreep, verdraaibare buitenbuis
- GS-gecertificeerd voor kwaliteit en veiligheid



# Vindingrijke toebehoren voor nog meer toepassingen



## Steunplaat STE-SP35



Bestelnummer	Lengte	Breedte	Hoogte	Gewicht	VE	
	mm	mm	mm	kg	St.	V3
STE-SP35	355	80	22	0,60	20	



- Lichtgewicht aluminiumprofiel met antislip celrubber
- Voor het vergroten van het steunvlak van BESSEY plafond en montagesteunen ST (alleen in combinatie met vervangingscontactvlak 3101952) en STE
- Ook in schuine posities toepasbaar door de van -45° tot +45° traploos zwenkbare contactvlakken
- Goede bevestiging aan de contactoppervlakken door middel van stergreepschroeven

## Contactvlak vervangingsonderdeel



Bestelnummer	Lengte	Breedte	Hoogte	Gewicht	VE	VPE	
		mm	mm	mm	kg	St.	V3
3101952	ST / STE	90	70	10	0,15	100	

## Plafondstempel STE-DS



Bestelnummer	geschikt voor	Gewicht	VE	
		kg	St.	V3
STE-DS	ST / STE	0,42	20	



- Accessoire voor plafondstempel met een uitwendige diameter van de telescopische binnenbuis van 25 mm en 28 mm
- Ten behoeve van het vergroten van het steunvlak
- Gelijkmatige krachtverdeling dankzij drieleugelige contactvlakken
- Snelle montage zonder gereedschap
- Veilig in gebruik, aangezien de bevestiging van de stalen buis rondom voorkomt dat het contactoppervlak kantelt

### Bouwstempel STE- BS



Bestel-nummer	geschikt voor	Ge-wicht	VE	
		kg	St.	V3
STE-BS	ST / STE	1,66	10	



- Accessoire voor plafondstempel met een uitwendige diameter van 29 mm en 32 mm
- Stabiele stand, aangezien de kracht van de plafondsteun op bepaalde punten naar beneden werkt
- Plafondstempels kunnen ook zonder bovenspanning vrij in de ruimte worden geplaatst en zijn daardoor ook buitenshuis te gebruiken
- Snelle montage zonder gereedschap
- Lichte en stabiele constructie dankzij aluminiumprofielen en glasvezelversterkte kunststof

### NIEUW Klein bouwstatief STE-KBS



Bestel-nummer	geschikt voor	Ge-wicht	VE	
		kg	St.	V3
STE-KBS	STE55 / STE90	0,27	12	



beschikbaar vanaf september 2025

- Accessoires voor STE55 plafondsteun
- Accessoires voor STE90 plafondsteun als een kleiner, ruimtebesparend alternatief voor de grotere STE-BS bouwsteun
- Plafondstempels kunnen dus rechtop worden geplaatst, zelfs als ze niet zijn opgespannen, en het vooraf positioneren, wordt eenvoudiger
- Antislip beschermkappen om gevoelige oppervlakken te beschermen
- Snelle montage zonder gereedschap
- Lichtgewicht en stabiele constructie dankzij versterkt PA6-kunststof

### Combistas voor plafondstempels STE-BAG



Bestel-nummer	geschikt voor	Ge-wicht	VE	
		kg	St.	V3
STE-BAG	STE300 / STE370 / ST290	0,92	1	



- Voor handig transport en voor het beschermd bewaren van twee BESSEY plafondstempels en montagesteunen STE300, STE370 en ST290 alsook de accessoires
- Comfortabel dankzij de gevoerde draagriem en de mogelijkheid om de lengte van de tas aan te passen aan de in de tas geplaatste plafondstempels
- Praktisch in gebruik door een lange ritssluiting en vier zakken aan de buitenkant voor extra opbergruimte
- Duurzaam materiaal

### Multifunctionele-/laserhouder STE-LH



Bestelnummer	Lengte	Breedte	Hoogte	Gewicht	VE	
	mm	mm	mm	kg	St.	V3
STE-LH	200	140	60	0,25	8	



- Houder met 1/4" schroefdraadbevestiging voor het bevestigen van hulpmiddelen zoals bijv. laser, camera, bouwlamp
- Zonder gereedschap inzetbaar op ronde (0-45 mm) alsook hoekige (0-55 mm) drager-onderdelen zoals bijv. plafond- en montagesteunen, profielen, ladders
- L-draaihouder met twee rotatie-assen: 360° naast bevestigingsklem, 180° op schroefdraadbevestiging

### NIEUW Grote multifunctionele houder STE-MH-SET



Bestelnummer	geschikt voor	Belastingslimiet per beugel	Inhoud	Gewicht	VE	
		kg	St.	kg	St.	V3
STE-MH-SET	ST / STE	50	2	0,80	10	



beschikbaar vanaf oktober 2025

- Accessoires voor BESSEY vloerstampels STE (buitendiameter 32 mm) en ST (buitendiameter 29 mm)
- Beugel voor de tijdelijke montage van scheidingswanden en opslagoppervlakken, bijv. tafels, planken
- Dankzij de 1/4" schroefdraadbevestiging ook geschikt voor het bevestigen van gereedschap zoals lasers (bijv. Stabila LAX 600G, Bosch GLL 3-80 CG), camera's en bouwlampen.
- T-gleuf voor het gebruik van tafelklemmen
- Snelle montage zonder gereedschap
- Max. Belasting van 50 kg per houder dankzij stabiele constructie van versterkt PA6-kunststof en antislip contactoppervlak

### NIEUW Kruisconnector STE-CC-SET



Bestelnummer	geschikt voor	Belastingslimiet per beugel	Inhoud	Gewicht	VE	
		kg	St.	kg	St.	V3
STE-CC-SET	ST / STE	30	2	0,62	10	



beschikbaar vanaf oktober 2025

- Accessoires voor plafondsteunen met een buitendiameter van 20 mm tot 34 mm
- Kan worden gebruikt voor het bevestigen van dwarsverbindingen, zoals pijpen, en als tijdelijke ophangmogelijkheid, bijvoorbeeld voor lampen, fietsen, enz.
- 360° flexibele voorpositionering, die veilig wordt vastgehouden dankzij het 16-traps vergrendelingsmechanisme
- Max. Belasting van 30 kg per connector dankzij stabiele constructie van versterkt PA6-kunststof en antislip contactoppervlak

# Heffen, dalen of nivelleren tot 180 kg

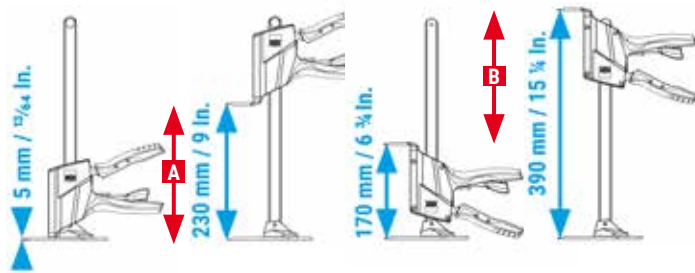


## NIEUW Eenhands-Montagegereedschap BEYCEPS BEY23

Bestelnummer	Gebruiksgebied Heffen / Spreiden <b>A</b>	Gebruiksgebied Klem <b>B</b>	Profiel	Ge- gewicht	VE	
	mm	mm	mm	kg	St.	V3
BEY23	5-230	170-390	22 x 8	1,60	4	



Ontdek  
meer >



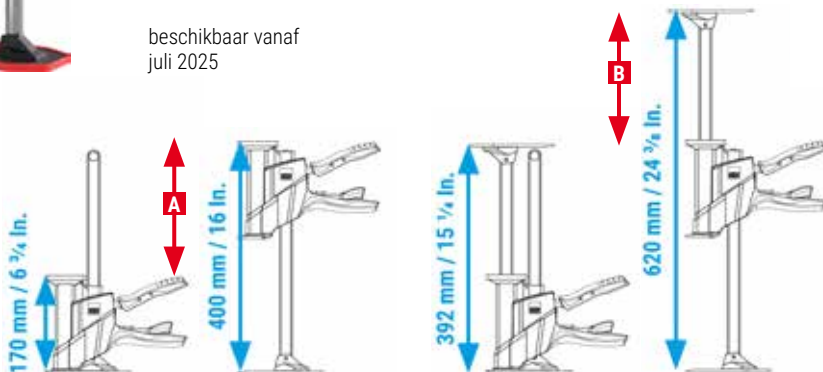
- Hefkracht tot 1.800 N / 180 kg / 400 lbs
- Om werkstukken op te tillen (tot 8 mm), te laten zakken (tot 4 mm) en op de millimeter nauwkeurig uit te lijnen, voorzichtig en veilig met slechts één hand
- Ergonomische en veilige bediening, omdat de pomphendel van 2-componenten kunststof, aan de bovenkant is geplaatst en de twee hendels voor ontgrendelen en voorzichtig laten zakken, er apart onder zijn geplaatst
- Gesloten kunststof behuizing beschermt het mechanisme tegen stof, vuil en spaanders en voorkomt dat vingers bekneld raken
- Kan zonder gereedschap worden verplaatst om te klemmen
- Beschermkappen voor de standaard en hefplaat – meegeleverd – voorkomen beschadiging van gevoelige oppervlakken
- CE-keurmerk

## NIEUW Installatiekit BEYCEPS BEY-IK

Bestelnummer	Gebruiksgebied Verlengadapter <b>A</b>	Gebruiksgebied Verlengadapter + Railunit <b>B</b>	Profiel	Ge- gewicht	VE	
	mm	mm	mm	kg	St.	V3
BEY-IK	170-400	392-620	22 x 8	1,00	4	



beschikbaar vanaf  
juli 2025



- Tweedelige accessoireset bestaande uit verlengadapter en railunit voor eenhandig montagegereedschap BEY23
- Draagvermogen tot 60 kg voor snelle en nauwkeurige montage, bijv. wandkasten, zwevende dressoirs en badkamermeubels
- Snelle installatie zonder gereedschap – alleen in combinatie met de verlengadapter (toepasbaar bereik 170 mm tot 400 mm) of extra met railunit (toepasbaar bereik 392 mm tot 620 mm)
- Veilig en voorzichtig dankzij antislip en krasbestendige beschermkappen

BESSEY Tool GmbH & Co. KG ■ Mühlwiesenstraße 40  
74321 Bietigheim-Bissingen, Germany  
Fon +49 7142 401-0 ■ Fax +49 7142 401-452  
E-Mail: tool-info@bessey.de

Meer informatie op  
[www.bessey.de](http://www.bessey.de)



Uw dealer: