

Éléments de serrage pour établis



Élément de serrage à longueur de travail variable TWV

N° de cde	Dia- mètre	Serrage	Saillie	Rail	Poids	UE	
	mm	mm	mm	mm	kg	Pc.	V3
TWV16-20-15-2K	16	200	30-150	22 x 8,5	1,12	1	
TWV16-20-15K	16	200	30-150	22 x 8,5	1,04	1	
TWV16-20-15H	16	200	60-150	22 x 8,5	1,21	1	



Élément de serrage à longueur de travail fixe TW

N° de cde	Dia- mètre	Serrage	Saillie	Rail	Poids	UE	
	mm	mm	mm	mm	kg	Pc.	V3
TW16-20-10-2K	16	200	100	22 x 8,5	0,93	1	
TW16-20-10K	16	200	100	22 x 8,5	0,86	1	
TW16-20-10H	16	200	100	22 x 8,5	1,01	1	



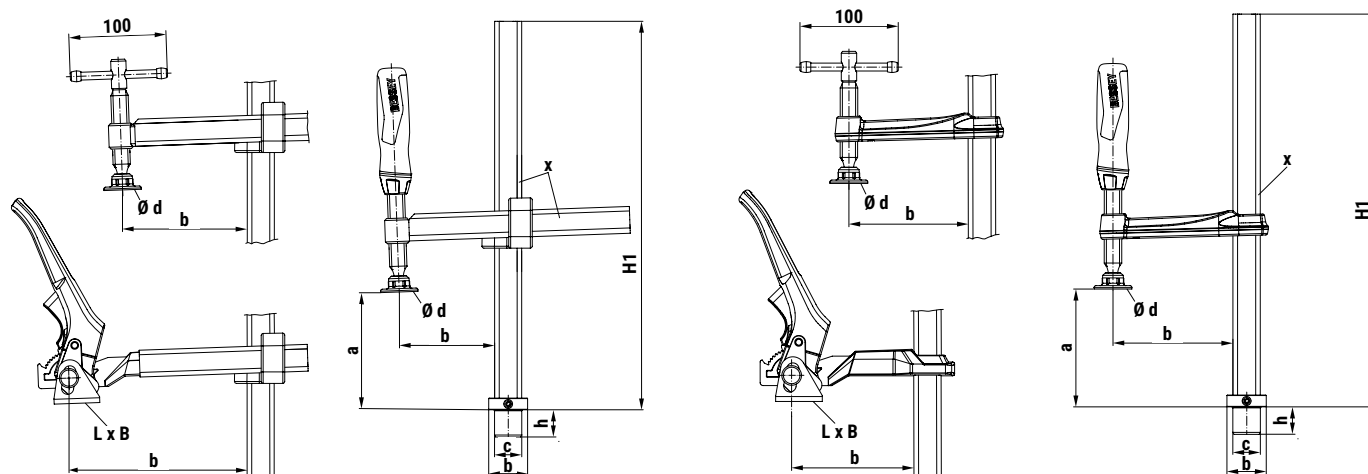
- Serrage individuel et précis
- Profil en acier traité et étrier coulissant pour un serrage souple et élastique
- Longueur de travail réglable en continu (TWW)



Différents modèles :

- Poignée plastique haut de gamme à 2 éléments et poignée à ailes courtes à bouts arrondis – resp. avec broche filetée trapézoïdale très maniable et plaque de pression amovible sans outils
- Poignée de levier avec mécanisme à crans pour un serrage progressif, sûr et sans vibrations

Données CAO 3D dans la zone de téléchargement du site Web de BESSEY



Dimensions TWV16 / TW16

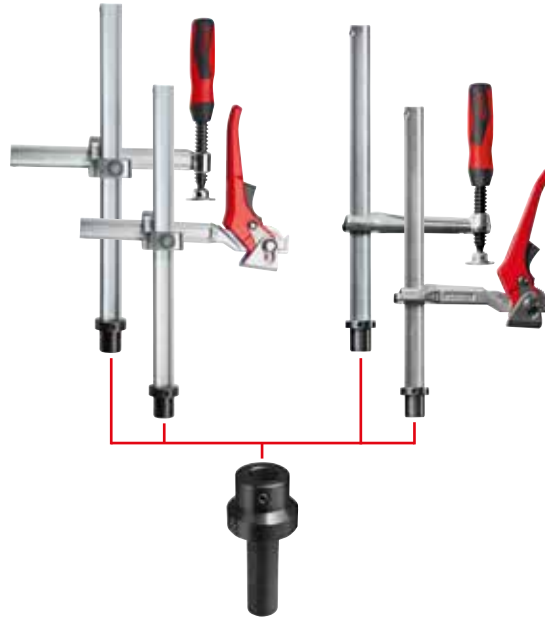
	Ø de boulon c	Hauteur de boulon h	Serrage a	Saillie b	Hauteur de base H1	Dimensions de la plaque de pression		Pied F		Profilé de rail x
						L x B	Ø d	Pied Ø e	Hauteur de pied	
	mm	mm	mm	mm	mm	mm	mm	mm	mm	mm
TWV16-20-15-2K	16	20,5	200	30 – 150	265	–	32	30	10	22 x 8,5
TWV16-20-15K	16	20,5	200	30 – 150	265	–	32	30	10	22 x 8,5
TWV16-20-15H	16	20,5	200	60 – 150	265	41 x 26	–	30	10	22 x 8,5
TW16-20-10-2K	16	20,5	200	100	265	–	32	30	10	22 x 8,5
TW16-20-10K	16	20,5	200	100	265	–	32	30	10	22 x 8,5
TW16-20-10H	16	20,5	200	100	265	41 x 26	–	30	10	22 x 8,5



Montage simple et rapide

Les éléments de serrage TWV16 et TW16 s'adaptent facilement et sans forcer au serrage à tous les établis :

- avec l'adaptateur pour établi TW16AW – disponible en 3 versions. Pour trous de perforations de 19 mm, 20 mm et 30 mm
- avec les axes débrochables remplaçables pour une utilisation des autres systèmes de perforations



Précis et sûr

BESSEY propose toujours le bon élément de serrage :

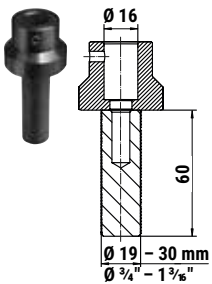
- grâce à 2 versions : variable (TWV) ou fixe (TW)
- grâce à 3 poignées : poignée à garrot, poignée bois – avec broche fileté trapézoïdale très maniable et rotule amovible – et poignée à crémaillère pour un serrage progressif, sûr et sans vibrations

Robustesse et résistant à l'usure

Les solutions de serrage tout acier brevetées BESSEY offre une gamme large et robuste :

- grâce à un acier Qualité BESSEY à la forme profilée optimisée et à la vis filetée
- grâce à une poignée très résistante à l'usure

Adaptateur d'établi TW16AW



N° de cde	Diamètre		Pour		Poids	UE	
	mm	mm	mm	"		kg	Pc.
TW16AW19	16	19	3/4		0,33	10	
TW16AW20	16	20	13/16		0,34	10	
TW16AW30	16	30	1 3/16		0,52	10	



- Accessoires pour éléments de serrage BESSEY TWV et TW avec système de 16 perforations
- Adapté à tous les établis perforés
- Utilisable sans outil
- Axes débrochables remplaçables pour une utilisation des autres systèmes de perforations

BESSEY Tool GmbH & Co. KG ■ Mühlwiesenstraße 40
74321 Bietigheim-Bissingen, Germany
Fon +49 7142 401-0 ■ Fax +49 7142 401-452
E-Mail: tool-info@bessey.de

Informations supplémentaires
disponibles sur le site
www.bessey.de



Votre revendeur :