

..... SIMPLEMENTE MEJOR.

El nuevo tornillo de apriete mono-manual con mango giratorio 360



Ya sea para trabajos de ensamblaje o carpintería, placas de yeso, instalación de cocinas o tiendas: tanto los profesionales como los aficionados pueden beneficiarse de la versatilidad del tornillo de apriete monomanual con mango giratorio **EZ360**.

BESSEY han logrado hacer girar toda la unidad del mango alrededor del riel. Un mecanismo de bloqueo de 12 pasos garantiza que la posición del mango seleccionada se mantenga de manera segura.

Dependiendo de la situación de trabajo, se puede seleccionar la posición más ergonómica de la palanca de bombeo para fijar la pieza de trabajo cómoda y seguramente, ya sea arriba, abajo o desde el lado opuesto.



EZ
360

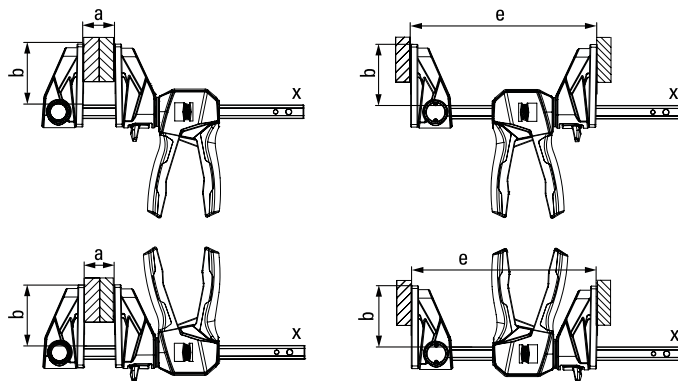
Descubra más >



Tornillo de apriete monomanual con mango giratorio EZ360



Número de pedido	Apertura mm	Alcance mm	Alcance de expansión e mm	Pletina mm	Peso kg	UE Pza.	V3
EZ360-15	150	80	195-315	18 x 5	0,79	6	
EZ360-30	300	80	195-465	18 x 5	0,87	6	
EZ360-45	450	80	195-615	18 x 5	1,01	6	
EZ360-60	600	80	195-765	18 x 5	1,10	6	



- El innovador mecanismo de rotación de 360° permite colocar el mango alrededor del riel
- Mecanismo de bloqueo de 12 pasos para mantener con seguridad la posición seleccionada del mango
- Grandes superficies de sujeción con tapas protectoras extraíbles
- Fuerza de apriete de hasta 1.400 N
- Se puede cambiar de sujetar a expandir, sin herramientas, gracias al sencillo mecanismo de desbloqueo con pulsador en la parte superior
- Manejo con una sola mano sin ejercer mucha fuerza

BESSEY Tool GmbH & Co. KG ■ Mühlwiesenstraße 40
74321 Bietigheim-Bissingen, Germany
Fon +49 7142 401-0 ■ Fax +49 7142 401-452
E-Mail: tool-info@bessey.de

Más información en
www.bessey.de



Su distribuidor: