

SIMPLY BETTER.

NOVITÀ 2025

BESSEY



 SIMPLY BETTER.

Il nuovo
BEYCEPS
è in grado
di farlo!

Per saperne di più:

www.bessey.de/it/IL-BEYCEPS



Sollevamento, abbassamento o allineamento di con un peso fino a 180 kg



Potente e versatile

Il BEYCEPS consente operazioni di montaggio con una capacità di sollevamento fino a 180 kg. Le sue applicazioni sono molteplici, sia in ambito professionale che nel fai-da-te, grazie a:

- un ampio raggio di sollevamento o espansione, da 5 a 230 mm (senza la calotta di protezione montata sul supporto)
- una regolazione dell'altezza utile da 170 a 390 mm, ottenibile tramite una conversione rapida e senza attrezzi
- la possibilità di utilizzo in combinazione con il kit di installazione BEY-1K, disponibile come accessorio



Lavoro protetto e delicato

Nello sviluppo del sistema di sollevamento a una mano BEYCEPS, è stata posta particolare attenzione alla sicurezza dell'utente, alla protezione del meccanismo e all'integrità dei pezzi. Questo si riflette in:

- un alloggiamento in plastica completamente chiuso, che protegge il meccanismo interno da polvere, sporco e schegge, prevenendo anche il rischio di intrappolamento delle dita
- tappi di protezione per il supporto e per la piastra di sollevamento, inclusi nella fornitura, facili da applicare e ideali per evitare danni a superfici sensibili o pavimenti delicati

Manipolazione comoda e sicura

Con BEYCEPS, è possibile sollevare, abbassare e allineare i pezzi in modo preciso e delicato, utilizzando una sola mano. Il funzionamento è ergonomico, intuitivo e sicuro, grazie a:

- un'impugnatura della pompa in plastica bicomponente posizionata nella parte superiore, per una presa confortevole
- leve separate per l'abbassamento e il rilascio fine, posizionate sotto la leva principale, per evitare rilasci accidentali



Scopri di più >

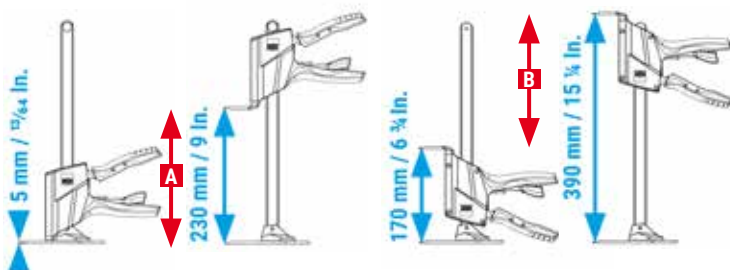


NUOVO Strumento di montaggio a una mano BEYCEPS BEY23

Numero d'ordine	Area di utilizzo sollevamento / Diffusion	Area di utilizzo serraggio	Guida	Peso	Imballo	V3
	A	B				
BEY23	mm	mm	mm	kg	Pz.	
	5-230	170-390	22 x 8	1,60	4	



1.800 N
180 kg
400 lbs



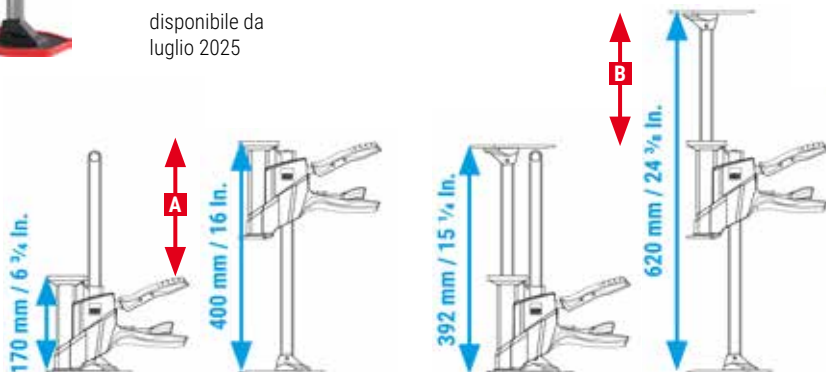
- Forza di sollevamento fino a 1.800 N / 180 kg / 400 lbs
- Solleva (fino a 8 mm), abbassa (fino a 4 mm) e allinea i pezzi con precisione millimetrica in modo delicato e sicuro, utilizzando una sola mano
- Impugnatura superiore in plastica bicomponente leve separate per il rilascio e l'abbassamento fine disposte sotto all'impugnatura
- Scocca in plastica chiusa che protegge da polvere, sporco e schegge, evitando il rischio di intrappolamento delle dita
- Serraggio senza l'ausilio di attrezzi
- Cappucci di protezione per supporto e piastra di sollevamento, inclusi nella fornitura, per preservare le superfici sensibili
- Marcatura conforme alla normativa CE

NUOVO Kit di installazione BEYCEPS BEY-IK

Numero d'ordine	Area di utilizzo adattatore di estensione	Area di utilizzo adattatore di prolunga + guida	Guida	Peso	Imballo	V3
	A	B				
BEY-IK	mm	mm	mm	kg	Pz.	
	170-400	392-620	22 x 8	1,00	4	



disponibile da luglio 2025



- Set di accessori in due pezzi composto da adattatore di prolunga e unità di guida per l'utensile di montaggio a una mano BEY23
- Capacità di carico fino a 60 kg per un montaggio rapido e preciso, ad esempio armadi a muro, credenze galleggianti e mobili da bagno
- Installazione rapida e senza attrezzi – solo in combinazione con l'adattatore di estensione (campo di utilizzo da 170 mm a 400 mm) o in aggiunta con l'unità di guida (campo di utilizzo da 392 mm a 620 mm)
- Sicuro e delicato grazie ai tappi protettivi antiscivolo e antigraffio

Bloccaggio e stendimento flessibile a 360° con una sola mano



Utilizzo flessibile a tutto tondo

La pinza a una mano EZ360 è estremamente versatile:

- grazie all'innovativo meccanismo di rotazione a 360° che consente di adattare perfettamente la posizione dell'impugnatura all'attività di serraggio
- grazie alle lunghe calotte protettive che proteggono la superficie del pezzo e distribuiscono la forza di serraggio fino a 1.400 N
- cambiando la parte superiore da bloccante a divaricante



Manipolazione estremamente comoda

Da un lato, l'impugnatura può essere posizionata in modo da ottenere una posizione di pompaggio ottimale e quindi una migliore applicazione della forza. D'altra parte, l'impugnatura può anche essere ruotata fuori dall'area di lavoro dopo il processo di serraggio, consentendo così di posizionare più pinze in uno spazio molto ristretto:

- grazie alla lunghissima impugnatura in plastica bicomponente di alta qualità con leva della pompa, che può essere ruotata completamente intorno alla guida e bloccata in 12 posizioni
- leva di sblocco integrata nell'impugnatura per una rapida regolazione della barra di scorrimento e lo sblocco della pinza

Robustezza in un look unico

Dove il design dinamico incontra la durata:

- grazie all'utilizzo di materiali di alta qualità, come la poliammide rinforzata con fibra di vetro per le parti superiore e inferiore e l'acciaio temperato e brunito per la guida
- l'alloggiamento in plastica protegge il meccanismo dell'impugnatura da polvere e schegge



Scopri di più >



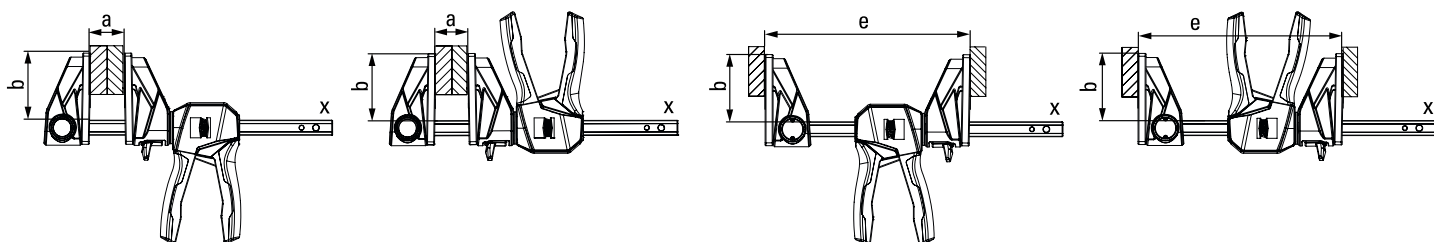
Strettoio utilizzabile con una sola mano con impugnatura rotante EZ360



Numero d'ordine	Aper-tura a	Scarta-mento b	Distanza e	Guida x	Contenuto	Peso		Im-bal-lo	
						kg	Pz.	Pz.	V3
NUOVO EZ360S-11SET	110	40	104-208	7 x 2,5	2 x EZ360S-11	0,23		8	
NUOVO EZ360M-15	150	60	154-302	14 x 5	–	0,41		6	
NUOVO EZ360M-30	300	60	154-454	14 x 5	–	0,48		6	
EZ360-15	150	80	195-315	18 x 5	–	0,79		6	
EZ360-30	300	80	195-465	18 x 5	–	0,87		6	
EZ360-45	450	80	195-615	18 x 5	–	1,01		6	
EZ360-60	600	80	195-765	18 x 5	–	1,10		6	



- L'innovativo meccanismo di rotazione a 360° permette di posizionare l'impugnatura intorno alla guida – già prima ma anche dopo il fissaggio del morsetto
- Meccanismo di chiusura a 12 scatti per mantenere saldamente la posizione selezionata della maniglia
- Ampie superfici di serraggio con tappi di protezione rimovibili
- Forza di serraggio fino a 400 N / 40 kg / 80 lbs (EZ360S) 750 N / 75 kg / 165 lbs (EZ360M) 1.400 N / 140 kg / 300 lbs (EZ360)
- Riposizionabile per lo spandimento – non sono necessari attrezzi per EZ360M e EZ360 grazie al semplice meccanismo di sgancio con pulsante sulla parte superiore
- Comodo utilizzo con una sola mano senza sforzo



Assistenza efficiente, installazione sicura



Sicurezza estrema di tenuta

Il puntello garantisce una tenuta sicura e affidabile:

- grazie alla struttura estremamente stabile per portate fino a 350 kg – in base alla dimensione del puntello e della di lunghezza di estrazione
- grazie a superfici di contatto in TPU di gomma nella parte superiore e inferiore (9 x 7 cm)
- grazie al sistema antiscivolo integrato nella maniglia



Preciso e rapido nella manipolazione

Il puntello può essere regolato esattamente in base alle esigenze e rilasciato in sicurezza:

- grazie al mediante fissaggio in tre passi:
 1. Per preimpostare il puntello per solai, si aziona il tasto di rilascio e si estrae il tubo interno telescopico alla lunghezza desiderata.
 2. La regolazione di precisione ha luogo azionando la leva a pompa fino a quando la piastra di appoggio del puntello non poggia sul pezzo in lavorazione.
 3. Successivamente, girare in senso orario la maniglia fino a quando non si raggiunge la forza di tenuta desiderata (rispettare la portata max.)
- grazie al mediante sbloccaggio in due passi: Ruotare per prima cosa in senso antiorario il puntello per solai. Non appena non è più presente forza di tenuta, azionare il tasto di rilascio per fare rientrare il tubo interno.

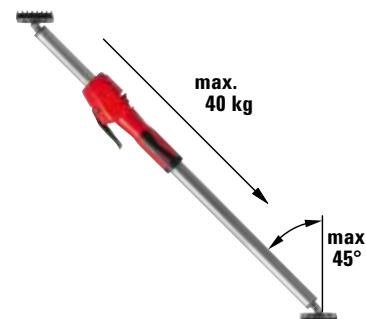
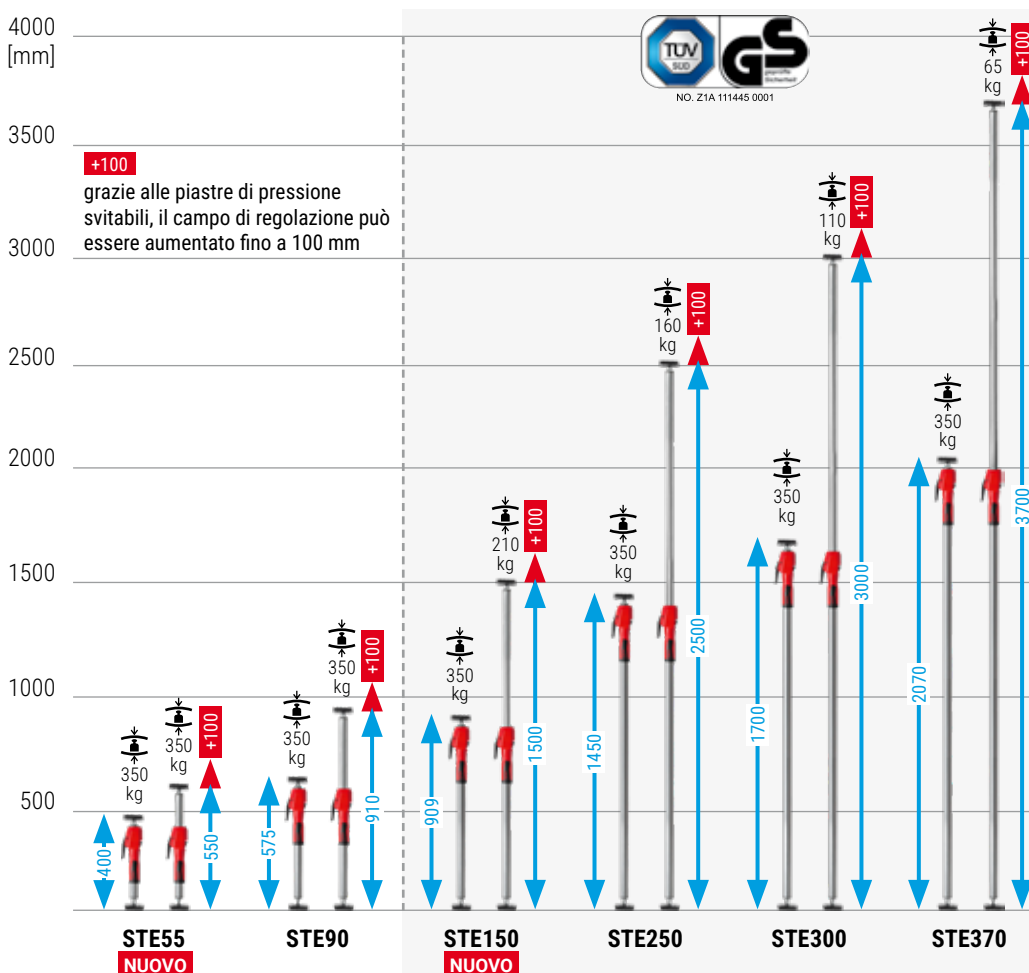




Telescopica di supporto STE con impugnatura a pompa

Numero d'ordine	Modo di regolazione	Limiti di carico		Peso	Imballo	V3
		con lunghezza di estrazione min.	con lunghezza di estrazione max.			
NUOVO STE55	400-550	350	350	1,42	2	
STE90	575-910	350	350	1,80	2	
NUOVO STE150	900-1500	350	210	2,29	2	
STE250	1450-2500	350	160	3,30	2	
STE300	1700-3000	350	110	3,80	2	
STE370	2070-3700	350	65	4,50	2	

- Può essere caricato fino a un massimo di 3.500 N / 350 kg / 770 lbs quando l'asta telescopica è completamente retratta
- Strutturale estremamente stabile composta da tubi speciali a portata elevata e superfici di contatto antiscivolo in TPU (9 x 7 cm)
- Utilizzo con una sola mano grazie all'impugnatura in plastica a 2 componenti con meccanismo di pompaggio
- Tasto di spostamento rapido per fare accorciare e allungare rapidamente l'asta telescopica
- Forza di tenuta regolabile girando il puntello sulla maniglia
- Utilizzabile anche sulle volte grazie alle superfici di contatto orientabili e regolabili in modo continuo da -45° a +45°
- STE150, STE250, STE300, STE370: Certificazione GS per qualità e sicurezza



Accessori sofisticati per ancora più applicazioni



Accessori (montaggio senza attrezzi)

Numero d'ordine	Proprietà	Peso	Imballo	V3
		kg	Pz.	



Supporto multifunzione/laser STE-LH 200 x 140 x 60 mm (Lungh. x Largh. x Alt.)

STE-LH	<ul style="list-style-type: none"> Supporto con presa filettata 1/4" per il fissaggio di mezzi ausiliari, come ad es. laser, telecamera, luci strutturali Utilizzabile senza utensili su pezzi di supporto tondi (0-45 mm) oppure angolari (0-55 mm) come ad es. puntelli per solai e di montaggio, profili, scale Supporto rotante a L con due assi di rotazione: 360° vicino al morsetto di fissaggio, 180° sulla presa filettata 	0,25	8	
--------	--	------	---	--



Piastra di supporto STE-SP35 355 x 80 x 22 mm (Lungh. x Largh. x Alt.)

STE-SP35	<ul style="list-style-type: none"> Profilo leggero in alluminio con gomma cellulare anticivolo Per aumentare la superficie di supporto dei puntelli per solai e di montaggio di BESSEY ST (solo in combinazione con superficie di contatto di ricambio 3101952) e STE Utilizzabile anche sulle volte grazie alle superfici di contatto orientabili e regolabili in modo continuo da -45° a +45° Fissaggio sicuro sulle superfici di contatto grazie a manopole a stella 	0,60	20	
----------	---	------	----	--



Superficie di contatto di ricambio 90 x 70 x 10 mm (Lungh. x Largh. x Alt.)

3101952	<ul style="list-style-type: none"> Adatto per ST, STE 	0,15	100	
---------	--	------	-----	--



Supporto da soffitto STE-DS

STE-DS	<ul style="list-style-type: none"> Accessori per supporti a soffitto con un diametro esterno del tubo interno telescopico compreso tra 25 mm e 28 mm Per aumentare la superficie di appoggio Suddivisione uniforme della forza grazie a superfici di appoggio tripartita Sicuro durante l'uso, in quanto grazie al fissaggio perimetrale del tubo in acciaio si evita un ribaltamento della superficie di appoggio 	0,42	20	
--------	--	------	----	--



Treppiede professionale STE-BS

STE-BS	<ul style="list-style-type: none"> Accessori per supporti a soffitto con un diametro del tubo esterno compreso tra 29 mm e 32 mm Massima stabilità, in quanto la forza del supporto a soffitto precaricato agisce in modo puntuale verso il basso I supporti a soffitto si possono anche posizionare liberamente nello spazio senza precarico superiore e sono utilizzabili anche in aree aperte Struttura leggera e stabile grazie ai profili in alluminio e alla plastica rinforzata in fibra di vetro 	1,66	10	
--------	--	------	----	--



Borsa combinata per supporti a soffitto STE-BAG

STE-BAG	<ul style="list-style-type: none"> Per un comodo trasporto e per la conservazione al sicuro di due supporti a soffitto e di montaggio BESSEY STE300, STE370 e ST290 nonché degli accessori Comoda grazie alla tracolla imbottita e alla possibilità di adattare la lunghezza della borsa al supporto a soffitto posizionato al suo interno Pratica nella manipolazione grazie alla lunga zip e a quattro tasche esterne per un maggiore spazio a disposizione Materiale ultrasensibile 	0,92	10	
---------	--	------	----	--

NUOVO Piccolo treppiede da costruzione STE-KBS



disponibile da settembre 2025

Numero d'ordine	adatto per	Peso	Imballo	V3
		kg	St.	
STE-KBS	STE55 / STE90	0,27	12	



- Accessori per il supporto a soffitto STE55
- Accessori per il supporto a soffitto STE90 come alternativa più piccola e salvaspazio al più grande supporto da costruzione STE-BS
- In questo modo i puntelli a soffitto possono essere posizionati in verticale anche quando non sono tesi e il preposizionamento è facilitato
- Tappi protettivi antiscivolo per proteggere le superfici sensibili
- Montaggio rapido e senza attrezzi
- Struttura leggera e stabile grazie alla plastica PA6 rinforzata

NUOVO Supporto multifunzionale grande STE-MH-SET



disponibile da settembre 2025

Numero d'ordine	adatto per	Limiti di carico per staffa	Conte-	Peso	Im-	V3
			nuto	kg	ballo	
		kg	Pz.	kg	Pz.	
STE-MH-SET	ST / STE	50	2	0,80	10	



- Accessori per puntelli a pavimento BESSEY STE (diametro esterno 32 mm) e ST (diametro esterno 29 mm)
- Staffa per il montaggio temporaneo di pareti divisorie e superfici di stoccaggio, ad esempio tavoli e scaffali
- Grazie all'attacco filettato da 1/4", è adatto anche per il fissaggio di strumenti come laser (ad es. Stabila LAX 600G, Bosch GLL 3-80 CG), telecamere e luci da cantiere
- Scanalatura a T per l'utilizzo di morsetti da tavolo
- Montaggio rapido e senza attrezzi
- Carico massimo di 50 kg grazie alla struttura stabile in plastica PA6 rinforzata e alla superficie di contatto antiscivolo

NUOVO Connettore trasversale STE-CC-SET



disponibile da settembre 2025

Numero d'ordine	adatto per	Limiti di carico per staffa	Conte-	Peso	Im-	V3
			nuto	kg	ballo	
		kg	Pz.	kg	Pz.	
STE-CC-SET	ST / STE	30	2	0,62	10	



- Accessori per supporti a soffitto con diametro esterno del tubo da 20 mm a 34 mm
- Può essere utilizzato per il fissaggio di connessioni trasversali, come tubi, e come opzione di sospensione temporanea, ad esempio per lampade, biciclette, ecc.
- Pre-posizionamento flessibile a 360°, mantenuto in modo sicuro grazie al meccanismo di bloccaggio a 16 stadi
- Carico massimo di 30 kg per connettore grazie alla struttura stabile in plastica PA6 rinforzata e alla superficie di contatto antiscivolo



Scopri il mondo di BESSEY.



BESSEY web 

Rimanete in contatto!

Il vostro rivenditore:

BESSEY Tool GmbH & Co. KG ■ Mühlwiesenstraße 40
74321 Bietigheim-Bissingen, Germany
Fon +49 7142 401-0 ■ Fax +49 7142 401-452
E-Mail: tool-info@bessey.de

Altre informazioni
sul sito
www.bessey.de

