

PROSTĚ LEPŠÍ.

# Nová jednoruční svěrka s otočnou rukojetí



Ať už jde o truhlářské práce, montáže kuchyňských linek, suché stavební práce nebo různé instalace, je potřebné upínat nebo rozpírat jednoručně. Profesionálové i amatéři mohou využít plně výhod svěrky **EZ360**.

Firmě BESSEY se u této svěrky podařilo nalézt řešení, kdy se celá rukojeť otáčí kolem vodící tyče. Rukojeť je zajištěna bezpečně ve 12-ti polohách.

Podle konkrétní situace lze zvolit takovou polohu rukojeti, aby byla zajištěna její snadná ovladatelnost, ať již jde o upínání nad hlavou, z protilehlé strany nebo v těsných prostorech.



Zjistěte více >

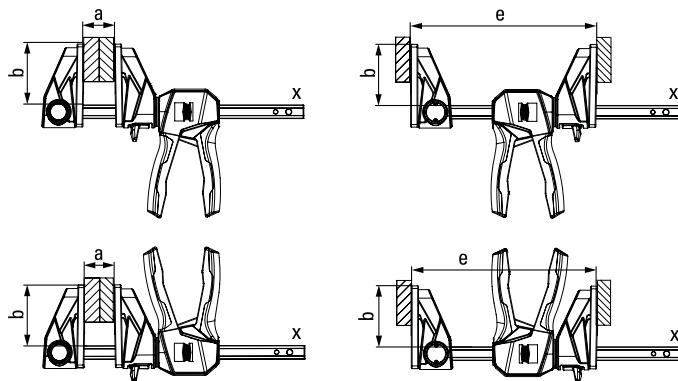


### Jednoruční svěrka s otočnou rukojetí EZ360



Objednací číslo	Rozpětí mm	Vyložení mm	Rozpěrná šířka e mm	Vodící profilovaná tyč mm	Hmotnost kg	Balení Ks	V3
EZ360-15	150	80	195-315	18 x 5	0,79	6	
EZ360-30	300	80	195-465	18 x 5	0,87	6	
EZ360-45	450	80	195-615	18 x 5	1,01	6	
EZ360-60	600	80	195-765	18 x 5	1,10	6	

- Inovativní mechanismus umožňuje polohovat rukojeť 360° kolem vodící tyče
- Poloha rukojeti s bezpečným zajištěním ve 12-ti polohách
- Velké upínací plochy ramen s odnímatelnými ochrannými kryty
- Upínací síla až 1 400 N
- Přestavení pevného ramene na rozpírání bez použití nářadí, pomocí tlačítka
- Snadné jednoruční ovládání



BESSEY Tool GmbH & Co. KG ■ Mühlwiesenstraße 40  
74321 Bietigheim-Bissingen, Germany  
Fon +49 7142 401-0 ■ Fax +49 7142 401-452  
E-Mail: tool-info@bessey.de

Více informací na  
[www.bessey.de](http://www.bessey.de)



Váš prodejce: