

SIMPLEMENTE MEJOR.

Gama de bridas de amarre rápido

BESSEY



Con ajuste automático para una fijación rápida



Sujeción hasta 5 veces más rápido

Versatilidad sin limitaciones

Una brida de amarre rápido de BESSEY reemplaza múltiples medidas de la competencia:

- gracias a su amplio rango de ajuste, debido a su mecanismo patentado



Teaser >



¡Listo para usar! Para agilizar los cambios de pieza durante la fabricación de series

Las bridas de amarre rápido STC de BESSEY se adaptan a los diferentes espesores de las piezas, sin necesidad de ajustes manuales y con una fuerza de apriete prácticamente constante:

- gracias a su rango de ajuste automático

Potente y delicada

Incluso los materiales delicados, por ej. superficies barnizadas o chapeadas, pueden ser sujetados con delicadeza:

- gracias al platillo de apriete basculante con protector de plástico
- gracias al control de la fuerza de apriete mediante el tornillo de ajuste



Con ajuste automático para una fijación rápida



Brida horizontal con brazo abierto y placa base horizontal STC-HH



Número de pedido	Apertura mm	Ajuste automático de la apertura mm	Fuerza de sujeción N	Peso kg	UE	
					Pza.	V3
STC-HH20	35	20	1.100	0,20	6	
STC-HH20SB	35	20	1.100	0,20	3	
STC-HH50	40	35	2.500	0,38	6	
STC-HH50SB	40	35	2.500	0,38	3	
STC-HH70	60	35	2.500	0,42	6	
STC-HH70SB	60	35	2.500	0,42	3	

Datos CAD en 3D en
["https://bessey.partcommunity.com"](https://bessey.partcommunity.com),
["https://www.traceparts.com"](https://www.traceparts.com)
 y en el área de descargas del sitio web de BESSEY



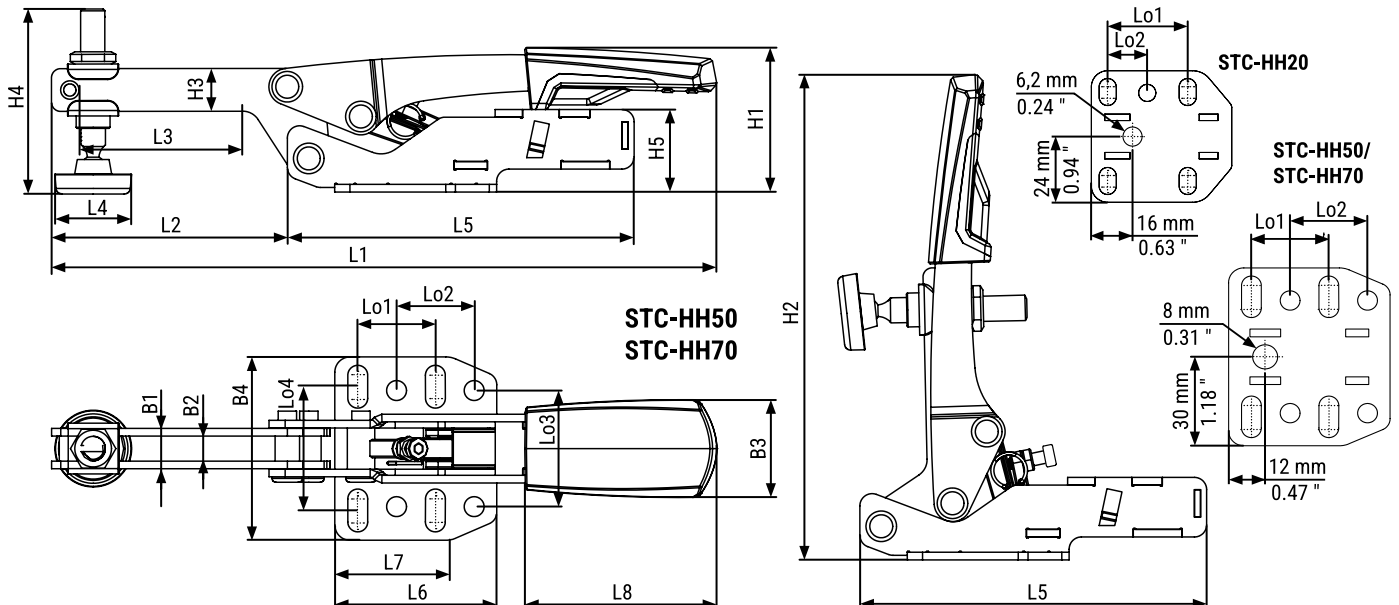
Consulte accesorios en página 6/7

- Con la brida cerrada la palanca queda en posición horizontal
- Ajuste automático y continuo de la apertura hasta 35 mm con fuerza de apriete prácticamente constante
- Sin necesidad de ajustes manuales
- Fuerza de apriete regulable hasta 2.500 N mediante el tornillo de la articulación
- Robustas chapas de acero templado para una mayor vida útil
- Patrón de agujeros de la placa base en mm y pulgadas
- Empuñadura de plástico bicomponente de alta calidad y resistente al aceite

SB = embalaje de autoservicio

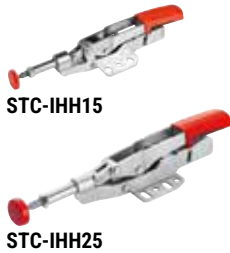
Datos técnicos

		L1	L2	L3	L4	L5	L6	L7	L8	L9	H1	H2	H3	H4	H5	H6	B1	B2	B3	B4	Lo1	Lo2	Lo3	Lo4	Ø
STC-HH20	mm	169	58	39	18,7	91	43	32	50	-	38	125	11	42	22	-	10	6	26	48	25,7	12,7	28	27 - 32	5,5
	"	6,65	2,28	1,54	0,74	3,58	1,69	1,26	1,97	-	1,50	4,92	0,43	1,65	0,87	-	0,39	0,24	1,02	1,89	1,01	0,50	1,10	1,06 - 1,25	0,22
STC-HH50	mm	217	77	40	24,6	113	53	38	72	-	47	158	14	50	27	-	13	8	32	60	25,4	25,4	38	33 - 48	6,5
	"	8,54	3,03	1,57	0,97	4,45	2,09	1,50	2,83	-	1,85	6,22	0,55	1,97	1,06	-	0,51	0,31	1,26	2,36	1,00	1,00	1,50	1,30 - 1,89	0,26
STC-HH70	mm	217	77	40	24,6	113	53	38	72	-	64	175	14	68	44	-	13	8	32	60	25,4	25,4	38	33 - 48	6,5
	"	8,54	3,03	1,57	0,97	4,45	2,09	1,50	2,83	-	2,52	6,89	0,55	2,68	1,73	-	0,51	0,31	1,26	2,36	1,00	1,00	1,50	1,30 - 1,89	0,26





**Brida de empuje con placa base horizontal
STC-IHH**



STC-IHH15

STC-IHH25

Número de pedido	Apertura mm	Ajuste automático de la apertura mm	Fuerza de sujeción N	Peso		UE
				kg	Pza.	
STC-IHH15	25	8	1.100	0,19	6	
STC-IHH25	35	13	2.500	0,45	6	
STC-IHH25SB	35	13	2.500	0,46	3	

Datos CAD en 3D en
["https://bessey.partcommunity.com"](https://bessey.partcommunity.com),
["https://www.traceparts.com"](https://www.traceparts.com)
 y en el área de descargas del sitio web de BESSEY



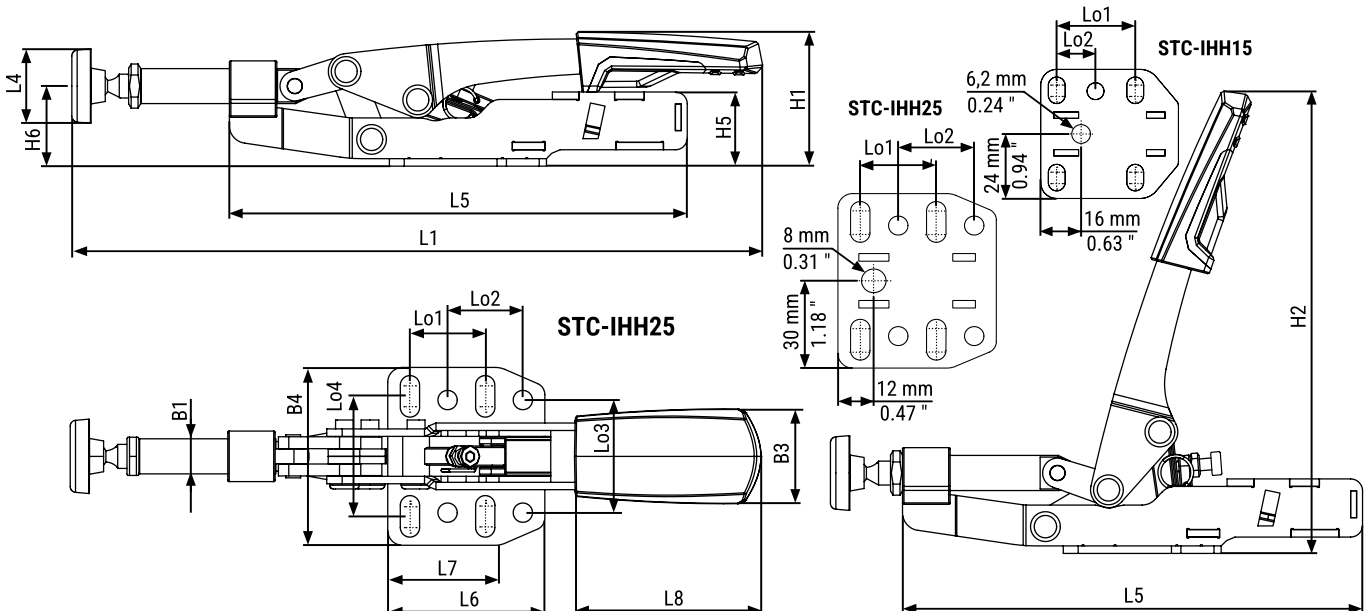
Consulte accesorios en página 6/7

- El movimiento de la palanca se transforma en fuerza de tracción gracias a la biela de empuje
- Ajuste automático y continuo de la distancia de sujeción hasta 13 mm con fuerza de apriete prácticamente constante. Sin necesidad de ajustes manuales
- Fuerza de apriete regulable hasta 2.500 N mediante el ajuste del tornillo de la articulación
- Robustas chapas de acero templado para una mayor vida útil
- Patrón de agujeros de la placa base en mm y pulgadas
- Empuñadura de plástico bicomponente de alta calidad y resistente al aceite

SB = embalaje de autoservicio

Datos técnicos

		L1	L2	L3	L4	L5	L6	L7	L8	L9	H1	H2	H3	H4	H5	H6	B1	B2	B3	B4	Lo1	Lo2	Lo3	Lo4	Ø
STC-IHH15	mm	178	-	-	18,7	122	43	32	50	-	36	122	-	-	20	21,6	8,5	-	26	48	25,7	12,7	28	27-32	5,5
	"	7,01	-	-	0,74	4,80	1,69	1,26	1,97	-	1,42	4,80	-	-	0,79	0,85	0,33	-	1,02	1,89	1,01	0,50	1,10	1,06-1,25	0,22
STC-IHH25	mm	233	-	-	24,6	154	53	38	73	-	46	155	-	-	25	27	12	-	32	60	25,4	25,4	38	33-48	6,5
	"	9,17	-	-	0,97	6,06	2,09	1,50	2,87	-	1,81	6,10	-	-	0,98	1,06	0,47	-	1,26	2,36	1,00	1,00	1,50	1,30-1,89	0,26



Accesorios para usar en mesas móviles



Juego STC y adaptador para mesas multifunción



Número de pedido	Contenido/ unidad	Aper-tura mm	Ajuste automático de la aperto mm	Fuerza de suj. N	Peso		UE
					kg	Pza.	
STC-HH50-T20	1 x STC-HH50 + 1 x STC-SET-T20	40	35	2.500	0,47	1	V3
STC-HH70-T20	1 x STC-HH70 + 1 x STC-SET-T20	60	35	2.500	0,51	1	
STC-IHH25-T20	1 x STC-IHH25 + 1 x STC-SET-T20	35	13	2.500	0,54	1	
STC-VH50-T20	1 x STC-VH50 + 1 x STC-SET-T20	40	35	2.500	0,52	1	
Número de pedido	Contenido/ unidad.	adecuado para		Peso	UE		
				kg	Pza.	V3	
STC-SET-T20	1 x tornillo de cilíndrico DIN 912 M 8 x 35 1 x pasador D20 x 17 1 x tuerca moleteada M8	STC-HH50 STC-HH70 STC-IHH25 STC-VH50		0,09	50		

- Para utilizar las bridas rápidas de BESSEY en mesas multifunción, como p. ej., Festool MFT y Sortimo WorkMo con un diámetro de orificio de 20 mm y un grosor de placas de 19 mm como mínimo y 25 mm como máximo

Bridas de amarre rápidas en systainer STC-S-MFT



Número de pedido	Contenido/ unidad.	Peso		UE
		kg	Pza.	
STC-S-MFT	4 x bridas horizontales STC-HH50 2 x bridas de empuje STC-IHH25 6 x adaptadores STC-SET-T20 2 x tornillos de apriete todo acero GTR12	5,71	1	V3

- Systainer multifuncional para técnicos de montaje
- Con refuerzo de madera con orificios de 20 mm
- Con 3 posibilidades de sujeción diferentes

Accesorios para usar en mesas de soldadura



Adaptador de bridas de amarre TWA-STC



TW16A-STC



TW28A-STC



Número de pedido	Taladro Ø	Adecuado para	Rosca	Peso	UE	
	mm			kg	Pza.	V3
TW16A-STC	16	STC-HH STC-IHH STC-VH	M5	0,19	1	
TW28A-STC	28		M6	0,28	1	

Datos CAD en 3D en la zona de descargas del sitio web de BESSEY

- Accesorios para bridas de amarre BESSEY con placa base horizontal STC
- Con perno, para uso directo sobre mesa de soldadura
- Sin perno, para atornillar sobre la prolongación TWX

Prolongación TWX



TWX



TWX + TWA-STC + STC-HH

Número de pedido	Taladro Ø	Adecuado para	Rango apertura	Peso	UE	
	mm		mm	kg	Pza.	V3
TW16X	16	TW16A-STC TW16VAD TWWAD	15-200	0,41	1	
TW28X	28	TW28A-STC TW28VAD TWWAD TW28AV	15-300	1,76	1	

Datos CAD en 3D en la zona de descargas del sitio web de BESSEY

- Accesorios para adaptador de bridas de amarre BESSEY TWA-STC, TWVAD y TW28AV
- Ajustable a piezas de trabajo redondas mediante el anillo de ajuste de la mesa

Herramientas de sujeción y corte de profesionales para profesionales

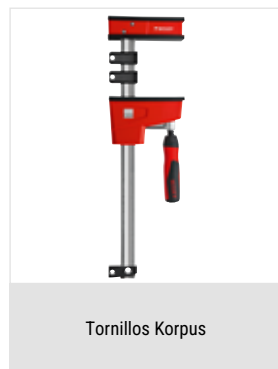


Cuando se trata de soluciones innovadoras para sujetar y fijar piezas y cortar chapas metálicas, este es el lugar adecuado. No importa si se requieren tijeraras clásicas, tijeras de chapa metálica tradicionales o soluciones especiales para los requisitos de trabajo especiales, BESSEY ofrece la herramienta de sujeción y corte adecuada para cada artesano de la madera y la metalurgia con el fin de apoyar de manera óptima su trabajo.

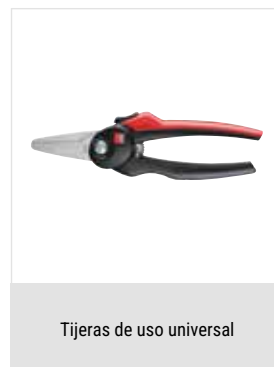
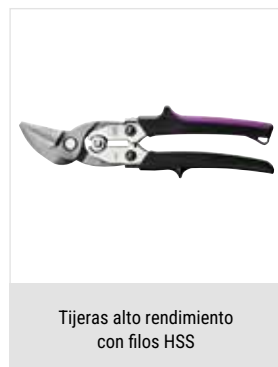


Información detallada
sobre todos productos en
www.bessey.de/es-es

Herramientas de sujeción



Herramientas de corte



BESSEY
Imagefilm



BESSEY Tool GmbH & Co. KG ■ Mühlwiesenstraße 40
74321 Bietigheim-Bissingen, Germany
Fon +49 7142 401-0 ■ Fax +49 7142 401-452
E-Mail: tool-info@bessey.de

Su distribuidor:

Más información en
www.bessey.de

