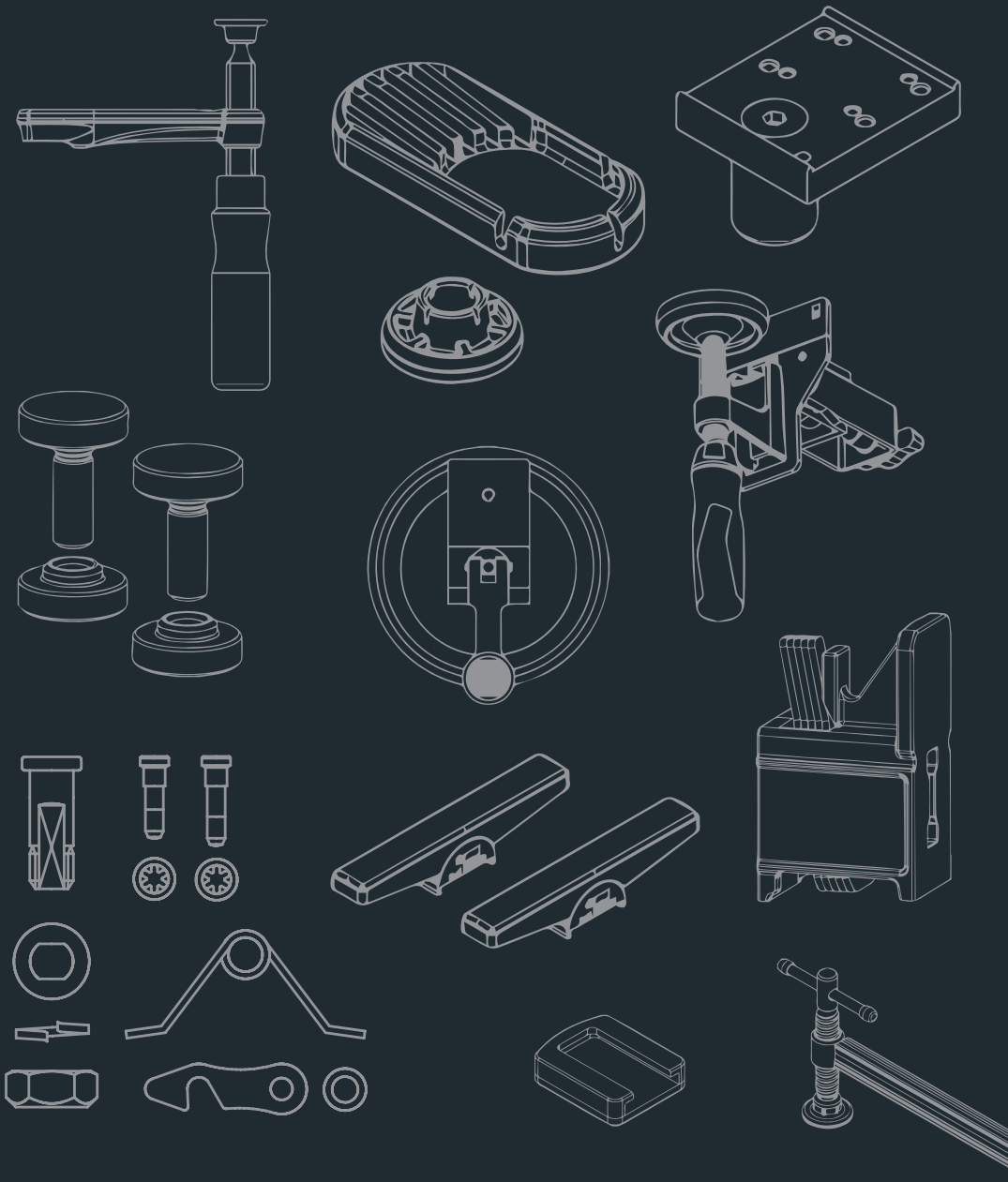


EINFACH BESSER.

Zubehör- und Ersatzteilliste 2024/2025

(April 2024)



BESSEY Zubehör- und Ersatzteilliste 2024/2025

4-7 **Temperguss-Schraubzwingen**



TG / TPN
TGK / TKPN
TGNT

8-11 **Ganzstahl-Schraubzwingen**



GZ / GS
G...Z
GU25-12-6ZK
GMZ

12-13 **Hebelzwingen**



GH / GSH
GHS / G...H

14-15 **Hochleistungs-zwingen**



SLM / SGM / SGL
SG...M / STBM
STBS / STBVC
SGU / STBU
GSL / GSM

16 **Variable Schraubzwingen**



SLV / GSV

17 **Greifarmzwingen**



GRA...12

17 **Schnellspanner**



STC-VH / STC-HH
STC-HV / STC-HA
STC-IHH / STC-IHA
TW..A-STC
TW..VAD / TWVAD

18-20 **Spannelemente**



TWV / TW
TWM28
TW28GRS
WNS-SET-MFT

21 **Maschinentisch-spanner**



BAS
BSN
SGHS

22 **Korpuszwingen**



KRE / KREV
KR / KRV / K

23 **Korpusspanner**



KS

23 **Flächenspanner**



FK

23 **Getriebezwingen GearKlamp**



GK

24 **Einhandzwingen**



EHZ / EZS / EZ

25 **Sparrenzwingen**



SPZ

26 Gripzangen



26 KliKlamp



**27 Schraubspanner und
Winkelspanner**



27 Tischzwingen



28 Bandspanner



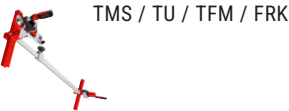
**29 Kantenzwingen und
Plattenträger**



29 Plattenspanner



**30-32 Türfutter- und
Fenstermontage-
werkzeuge**



**32-33 Decken- und
Montagestütze**



**34 Hebelübersetzte
Scheren**



**35 Normal-
blechscheren**



36 Klingen-Klappmesser



Die BESSEY Produktentwicklung behält sich technische Änderungen vor. Für Druckfehler keine Haftung.

BESSEY Zubehör- und Ersatzteilliste 2024/2025


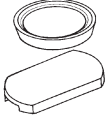

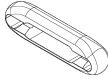
Temperguss-Schraubzwingen

passend für Serie TG und TPN

	Unterteil kpl. mit 2-Komponenten-Kunststoffgriff		2-Komponenten-Kunststoffgriff inkl. wechselbarer Druckplatte aus Qualitätsstahl mit Schutzkappe			Unterteil kpl. mit Holzgriff		Holzgriff inkl. wechselbarer Druckplatte aus Qualitätsstahl mit Schutzkappe		
	Ausladung mm	für Schiene mm	Länge x Ø mm	Kopf Ø mm	Trapezgewinde mm	Ausladung mm	für Schiene mm	Länge x Ø mm	Kopf Ø mm	Trapezgewinde mm
TG10 / TG...B5										
Bestell-Nr.	-		-			-		-		
TG12 / TG...B6										
Bestell-Nr.	-		-			-		-		
TG 16 TG...B8 TPN 16 TPN...B8			110 x 30	10	14 x 4					
Bestell-Nr.	-		3101179			-		-		
TG 20 TG...S10 TPN 20 TPN...S10			110 x 30	12	16 x 4	100	27 x 7	112 x 30	12	16 x 4
Bestell-Nr.	-		3101182			3101413		3101386		
TG 25 TG...S12 TPN 25 TPN...S12	120	29 x 9	130 x 34	12	16 x 4	120	29 x 9	125 x 32	12	16 x 4
Bestell-Nr.	3101832		3101186			3101414		3101389		
TG 30 TG...S14 TPN 30 TPN...S14	140	32 x 10	130 x 34	13	18 x 5	140	32 x 10	140 x 35	13	18 x 5
Bestell-Nr.	3101833		3101187			3101415		3101390		
TG 40 TG...S17	175	32 x 10	130 x 34	13	18 x 5	175	32 x 10	140 x 35	13	18 x 5
Bestell-Nr.	3101834		3101187			3101416		3101390		
TPN 40 TPN...S17	175	32 x 10	130 x 34	13	18 x 5	175	32 x 10	140 x 35	13	18 x 5
Bestell-Nr.	3101834		3101187			3101416		3101390		

Temperguss-Schraubzwingen

passend für Serie TG und TPN

	Druckplatte mit Schutzkappe wechselbar ab Gr. 16	Schutzkappen für Ober- und Unterteil		Schutzkappen- streifen SKS	Knebelaufsatz KA
					
	4 Paar	10 Paar		2 Stück	2 Stück
	Ø mm	für Ø mm	für Breite OT mm		nur für Knebelvarianten passend
TG10 / TG...B5	22	22	17		
Bestell-Nr.	3101339	3101391		-	-
TG12 / TG...B6	22	22	19		
Bestell-Nr.	3101339	3101392		-	-
TG 16 TG...B8 TPN 16 TPN...B8	25,5	25,5	23		
Bestell-Nr.	3101180	3101393		-	-
TG 20 TG...S10 TPN 20 TPN...S10	32	32	28		
Bestell-Nr.	3101183	3101394		-	3101194*
TG 25 TG...S12 TPN 25 TPN...S12	32	32	30		
Bestell-Nr.	3101183	3101395		-	3101194*
TG 30 TG...S14 TPN 30 TPN...S14	38,5	38,5	32		
Bestell-Nr.	3101188	3101396		-	3101194*
TG 40 TG...S17	38,5	38,5	32		
Bestell-Nr.	3101188	3101396		-	3101194*
TPN 40 TPN...S17	38,5				
Bestell-Nr.	3101188	-		SKS20/40	3101194*

*Lieferung solange Vorrat reicht

BESSEY Zubehör- und Ersatzteilliste 2024/2025

Temperguss-Knechte

passend für Serie TGK und TKPN

	Unterteil kpl. mit 2-Komponenten-Kunststoffgriff		2-Komponenten-Kunststoffgriff inkl. wechselbarer Druckplatte aus Qualitätsstahl mit Schutzkappe			Unterteil kpl. mit Holzgriff		Holzgriff inkl. wechselbarer Druckplatte aus Qualitätsstahl mit Schutzkappe		
	Ausladung mm	für Schiene mm	Länge x Ø mm	Kopf Ø mm	Trapezgewinde mm	Ausladung mm	für Schiene mm	Länge x Ø mm	Kopf Ø mm	Trapezgewinde mm
TGK TKPN	120	35 x 11	130 x 34	13	18 x 5	120	35 x 11	140 x 35	13	18 x 5
Bestell-Nr.	3101838		3101187			3101417		3101390		

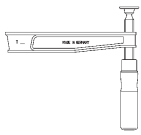
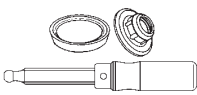

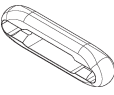
Temperguss-Knechte

passend für Serie TGK und TKPN

	Knebelgriff		Druckplatte mit Schutzkappe	Schutzkappenstreifen SKS		Knebelaufsatz KA
	Ausladung mm	für Schiene mm	Ø mm	für Ø mm	für Breite OT mm	nur für Knebelvarianten passend
TGK TKPN			4 Paar	2 Stück		2 Stück
Bestell-Nr.	-		3101188	SKS20/40		3101194*
TGK-K	120	35 x 11	38,5	25,5	23	
Bestell-Nr.	3101418		3101188	SKS20/40		3101194*

Tiefspan-Schraubzwingen

passend für Serie TGNT

	Unterteil kpl. mit Holzgriff		Holzgriff inkl. wechselbarer Druckplatte aus Qualitätsstahl mit Schutzkappe			Druckplatte mit Schutz- kappe	Knebelaufsatz KA
							
	Ausladung mm	für Schiene mm	Länge x Ø mm	Kopf Ø mm	Trapezgewinde mm	Ø mm	nur für Knebel- varianten passend
TGN...T20	200	35 x 11	140 x 35	13	18 x 5	38,5	
Bestell-Nr.	3101419		3101390			3101188	3101194*
TGN...T25	250	40 x 11	140 x 35	13	18 x 5	38,5	
Bestell-Nr.	3101420		3101390			3101188	3101194*
TGN...T30	300	45 x 12	140 x 35	13	18 x 5	38,5	
Bestell-Nr.	3101421		3101390			3101188	3101194*
TGN...T40			140 x 35	13	18 x 5	38,5	
Bestell-Nr.	-		3101390			3101188	3101194*
TGN...T50			140 x 35	13	18 x 5	38,5	
Bestell-Nr.	-		3101390			3101188	3101194*

*Lieferung solange Vorrat reicht

BESSEY Zubehör- und Ersatzteilliste 2024/2025

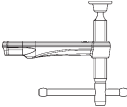
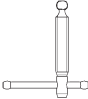


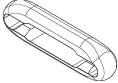
Ganzstahl-Schraubzwingen – neue Version ab 01.07.09

passend für Serie GZ

	Gleitbügel kpl. 2-Komponenten- Kunststoffgriff		2-Komponenten-Kunststoffgriff inkl. wechselbarer Druckplatte aus Qualitätsstahl mit Schutzkappe			Gleitbügel kpl. mit Holzgriff		Holzgriff inkl. wechselbarer Druckplatte aus Qualitätsstahl mit Schutzkappe		
	Aus- ladung mm	für Schiene mm	Länge x Ø mm	Kopf Ø mm	Trapez- gewinde mm	Aus- ladung mm	für Schiene mm	Länge x Ø mm	Kopf Ø mm	Trapez- gewinde mm
GZ 10 / GZ 12										
Bestell-Nr.	-		-			-		-		
GZ 16			110 x 30	10	14 x 4					
Bestell-Nr.	-		3101179			-		-		
GZ 20 GZ...-10	100	22 x 8,5	110 x 30	12	16 x 4	100	22 x 8,5	112 x 30	12	16 x 4
Bestell-Nr.	3101955		3101182			3101516		3101386		
GZ 25 GZ...-12	120	24 x 9,5	130 x 34	12	16 x 4	120	24 x 9,5	125 x 32	12	16 x 4
Bestell-Nr.	3101835		3101186			3101517		3101389		
GZ 30	140	28 x 11	130 x 34	13	18 x 5	140	28 x 11	140 x 35	13	18 x 5
Bestell-Nr.	3101836		3101187			3101518		3101390		
GZ 40 - GZ 125	120	28 x 11	130 x 34	13	18 x 5	120	28 x 11	140 x 35	13	18 x 5
Bestell-Nr.	3101837		3101187			3101519		3101390		

Ganzstahl-Schraubzwingen – neue Version ab 01.07.09

passend für Serie GZ

Gleitbügel kpl. mit Knebelgriff		Knebelgriff	2-Komponenten-Kunststoff-Klappgriff inkl. wechselbarer Druckplatte aus Qualitätsstahl mit Schutzkappe			Druckplatte mit Schutzkappe wechselbar ab Gr. 16	Knebelaufsatz KA
							
Ausladung mm	für Schiene mm	Trapezgewinde mm	Länge x Ø mm	Kopf Ø mm	Trapezgewinde mm	Ø mm	nur für Knebelvarianten passend
GZ 10 / GZ 12						22	
Bestell-Nr.	-	-		-		3101339	-
GZ 16		14 x 4				25,5	
Bestell-Nr.	-	3101795		-		3101180	-
GZ 20 GZ...-10	100 22 x 8,5	16 x 4				32	
Bestell-Nr.	3101441	3101796		-		3101183	3101194*
GZ 25 GZ...-12	120 24 x 9,5	16 x 4	125 x 35	12	16 x 4	32	
Bestell-Nr.	3101444	3101796	3101958			3101183	3101194*
GZ 30	140 28 x 11	18 x 5				38,5	
Bestell-Nr.	3101447	3101797		-		3101188	3101194*
GZ 40 - GZ 125	120 28 x 11	18 x 5				38,5	
Bestell-Nr.	3101450	3101797		-		3101188	3101194*

*Lieferung solange Vorrat reicht

BESSEY Zubehör- und Ersatzteilliste 2024/2025

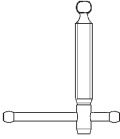

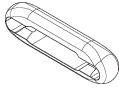
OMEGA-Schraubzwingen und Ganzstahl-Schraubzwingen classiX sowie Ganzstahl-Schraubzwingen – alte Version bis 30.06.09

passend für Serie GMZ, G...Z, GS

	Gleitbügel kpl. mit Holzgriff		Gleitbügel kpl. mit Knebelgriff		Holzgriff inkl. wechselbarer Druckplatte aus Qualitätsstahl mit Schutzkappe			2-Komponenten-Kunststoffgriff inkl. wechselbarer Druckplatte aus Qualitätsstahl mit Schutzkappe		
	Aus- ladung mm	für Schiene mm	Aus- ladung mm	für Schiene mm	Länge x Ø mm	Kopf Ø mm	Trapez- gewinde mm	Länge x Ø mm	Kopf Ø mm	Trapez- gewinde mm
G10Z / G12Z GS10 / GS12										
Bestell-Nr.	-		-		-			-		
G16Z / GS16								110 x 30	10	14 x 4
Bestell-Nr.	-		-		-			3101179		
G20Z/G...-S10Z GS20 GM 20Z GM...S10Z	100	19,5 x 9,5	100	19,5 x 9,5	112 x 30	12	16 x 4	110 x 30	12	16 x 4
Bestell-Nr.	3101422		3101800		3101386			3101182		
G25Z/G...-S12Z GS25 GM 25Z GM...-S12Z GU25-12-6ZK	120	22 x 10,5	120	22 x 10,5	125 x 32	12	16 x 4	130 x 34	12	16 x 4
Bestell-Nr.	3101423		3101801		3101389			3101186		
G30Z / GS30 GM30Z	140	25 x 12	140	25 x 12	140 x 35	13	18 x 5	130 x 34	13	18 x 5
Bestell-Nr.	3101424		3101802		3101390			3101187		
G40Z-G60Z GS40-GS60 GM40Z-GM60Z	120	25 x 12	120	25 x 12	140 x 35	13	18 x 5	130 x 34	13	18 x 5
Bestell-Nr.	3101425		3101803		3101390			3101187		
G80Z-G125Z GS80-GS100 GM80Z-GM125Z	120	27 x 13	120	27 x 13	140 x 35	13	18 x 5	130 x 34	13	18 x 5
Bestell-Nr.	3101426		3101804		3101390			3101187		

OMEGA-Schraubzwingen und Ganzstahl-Schraubzwingen classiX sowie Ganzstahl-Schraubzwingen – alte Version bis 30.06.09

passend für Serie GMZ, G...Z, GS

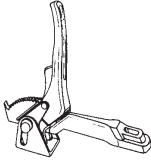
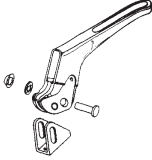
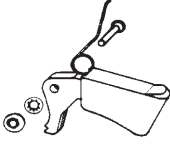
	Knebelgriff	Druckplatte mit Schutzkappe wechselbar ab Gr. 16	Knebelaufsatz KA
			
		4 Paar	2 Stück
	Trapezgewinde mm	Ø mm	nur für Knebelvarianten passend
G10Z / G12Z GS10 / GS12		22	
Bestell-Nr.	-	3101339	-
G16Z / GS16	14 x 4	25,5	
Bestell-Nr.	3101795	3101180	-
G20Z/G...-S10Z GS20 GM 20Z GM...S10Z	16 x 4	32	
Bestell-Nr.	3101796	3101183	3101194*
G25Z/G...-S12Z GS25 GM 25Z GM...-S12Z GU25-12-6ZK	16 x 4	32	
Bestell-Nr.	3101796	3101183	3101194*
G30Z / GS30 GM30Z	18 x 5	38,5	
Bestell-Nr.	3101797	3101188	3101194*
G40Z-G60Z GS40-GS60 GM40Z-GM60Z	18 x 5	38,5	
Bestell-Nr.	3101797	3101188	3101194*
G80Z-G125Z GS80-GS100 GM80Z-GM125Z	18 x 5	38,5	
Bestell-Nr.	3101797	3101188	3101194*

*Lieferung solange Vorrat reicht

BESSEY Zubehör- und Ersatzteilliste 2024/2025

Hebelzwingen – GH – neue Version ab 01.03.10

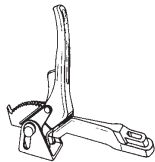
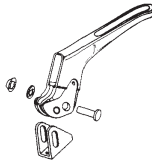
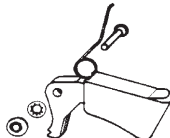
passend für Serie GH

	Gleitbügel kpl.		Hebel mit Druckkappe kpl.	Sperrklinke kpl.
				
	Ausladung mm	für Schiene mm	Bolzen-Ø x l mm	Bolzen-Ø x l mm
GH 12 GH 16				5h11 x 21
Bestell-Nr.	-		-	3101399
GH 20 GH...-10	100	22 x 8,5	10 x 33,5	5h11 x 23
Bestell-Nr.	3101522		3101397	3101400
GH 25 GH...-12	120	24,5 x 9,5	10 x 33,5	5h11 x 23
Bestell-Nr.	3101523		3101397	3101400
GH 30	140	28 x 11	12 x 38	5h11 x 26
Bestell-Nr.	3101524		3101398	3101401
GH 40 - GH 100	120	28 x 11	12 x 38	5h11 x 26
Bestell-Nr.	3101525		3101398	3101401

Hebelzwingen classiX – GSH

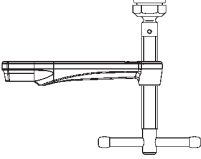
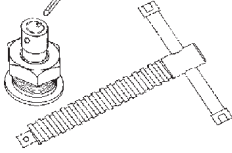
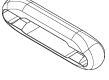
sowie Hebelzwingen – GH – **alte Version bis 28.02.10**

passend für Serie G...H, GSH






	Gleitbügel kpl.		Hebel mit Druckkappe kpl.	Sperrklinke kpl.
	Ausladung mm	für Schiene mm	Bolzen-Ø x l mm	Bolzen-Ø x l mm
				 2 Stück
G12H / G...S6H G16H / G...S8H GSH12 - GSH16				5h11 x 21
Bestell-Nr.	-		-	3101399
G20H / G...S10H GSH20	100	19,5 x 9,5	10 x 33,5	5h11 x 23
Bestell-Nr.	3101333		3101397	3101400
G25H / G...S12H GSH25 GU-H	120	22 x 10,5	10 x 33,5	5h11 x 23
Bestell-Nr.	3101334		3101397	3101400
G30H GSH30	140	25 x 12	12 x 38	5h11 x 26
Bestell-Nr.	3101335		3101398	3101401
G40H - G60H GSH40 - GSH60	120	25 x 12	12 x 38	5h11 x 26
Bestell-Nr.	3101336		3101398	3101401
G80H - G100H	120	27 x 13	12 x 38	5h11 x 26
Bestell-Nr.	3101337		3101398	3101401

BESSEY Zubehör- und Ersatzteilliste 2024/2025

Hochleistungszwingen – SLM und SGM – neue Version ab 01.07.08

	Gleitbügel kpl.		Kombi-Set (Spindel + Spezialdruckplatte + Spannstift)		Knebelaufsatz KA
	Ausladung mm	für Schiene mm	Trapezgewinde mm	Knebel Ø x Länge mm	
					 2 Stück
SL...M	120	28 x 11	18 x 5	10 x 120	
Bestell-Nr.	3101521		3100398		3101194*
SG...M	140	34 x 13	20 x 5	11 x 120	
Bestell-Nr.	3101407		3100399		-

Hochleistungszwingen – SLM/SGM/STBM/STBVC/SGU/STBU/STBS

	Spezial- druckplatte Standard		Spezial- druckplatte mit Riffelung		Spezial- druckplatte mit Prisma		Gewinde- buchse mit Sicherungs- ring	Keil STBS
	Spindel- bohrung mm	Spann- stift mm	Spindel- bohrung mm	Spann- stift mm	Spindel- bohrung mm	Spann- stift mm	Gewinde	
								 2 Stück
SLM / SGM STBM / STBVC SGU	12	5 x 20	12	5 x 20	12	5 x 20		
Bestell-Nr.	3100736		3101192		3101193		-	-
STBU	12	5 x 20	12	5 x 20	12	5 x 20		
Bestell-Nr.	3100737		3101192		3101193		-	-
STBS	12	5 x 20					M 24	
Bestell-Nr.	3100737		-		-		3100579	3101788

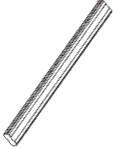
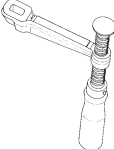
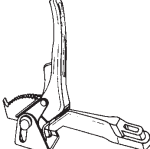
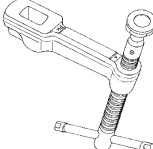

Hochleistungszwingen – STBVC/STB/STBS
Hochleistungszwingen classiX – GSL und GSM
sowie Hochleistungszwingen – SGL und SGM – alte Version bis 30.06.08

	Gleitbügel kpl.		Kombi-Set (Spindel + Spezialdruckplatte + Spannstift)		Knebelaufsatz KA
	Ausladung mm	für Schiene mm	Trapezgewinde mm	Knebel Ø x Länge mm	2 Stück
SGL...M / GSL	120	27 x 13	18 x 5	10 x 120	
Bestell-Nr.	3101338		3100398		3101194*
SG...M	120	30 x 15	20 x 5	11 x 120	
Bestell-Nr.	3101329		3100399		-
SG30M / GSM / SGU	140	30 x 15	20 x 5	11 x 120	
Bestell-Nr.	3101330		3100399		-
SG..T20M	200	30 x 15	20 x 5	11 x 120	
Bestell-Nr.	3101331		3100399		-
STB...M/STBU	175	40 x 20	22 x 5	11 x 180	
Bestell-Nr.	3101332		3100400		-
STBS	200	50 x 25	M24	18 x 345	
Bestell-Nr.	3101798		3100401		-
STBVC	100	40 x 20	22 x 5	11 x 180	
Bestell-Nr.	3101882		3100400		-





*Lieferung solange Vorrat reicht

BESSEY Zubehör- und Ersatzteilliste 2024/2025

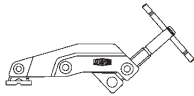
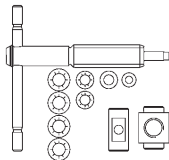
Variable Schraubzwingen SLV, GSV

	Schiene mit 2 Endsicherungen		Gleitbügel kpl. mit Holzgriff		Gleitbügel kpl. mit Hebelgriff		Gleitbügel kpl. mit Knebelgriff		Knebelaufsatz KA
									 2 Stück
	Spannweite mm	Schiene mm	Ausladung mm	für Schiene mm	Ausladung mm	für Schiene mm	Ausladung mm	für Schiene mm	nur für Knebelvarianten passend
SLV	1000	27 x 13	120	27 x 13	120	27 x 13	120	27 x 13	
Bestell-Nr.	3101731		3101426		3101337		3101338		3101194*
SLV	1500	27 x 13	120	27 x 13	120	27 x 13	120	27 x 13	
Bestell-Nr.	3101732		3101426		3101337		3101338		3101194*
SLV	2000	27 x 13	120	27 x 13	120	27 x 13	120	27 x 13	
Bestell-Nr.	3101733		3101426		3101337		3101338		3101194*


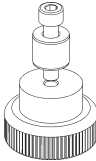
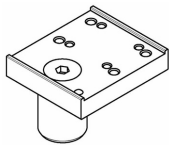

GSV	3000	30 x 15					120	30 x 15	
Bestell-Nr.	3101612		-	-	-	-	3101329		-
GSV	3000	30 x 15					140	30 x 15	
Bestell-Nr.	3101612		-	-	-	-	3101330		-
GSV	3000	30 x 15					200	30 x 15	
Bestell-Nr.	3101612		-	-	-	-	3101331		-

	Spezialdruckplatte Standard		Spezialdruckplatte mit Riffelung		Spezialdruckplatte mit Prisma		Endsicherung
							 2 Paar
	Spindelbohrung mm	Spannstift mm	Spindelbohrung mm	Spannstift mm	Spindelbohrung mm	Spannstift mm	
SLV / GSV	12	5 x 20	12	5 x 20	12	5 x 20	
Bestell-Nr.	3100736		3101192		3101193		3101782

Greifarmzwingen – neue Version ab 01.04.12

	Greifarm kpl.		Spindel kpl.	
				
	Ausladung mm	für Schiene mm	Trapezgewinde mm	Knebel Ø x l mm
GRA...12	120	28 x 11	18 x 5	8 x 110
Bestell-Nr.	3101590		3100562	

Schnellspanner STC


	Spindel-Set kpl.	Für Multifunktions- tische Adapter	Für Schweißtische			
			Schnellspanner-Adapter		Verlängerung	
						
		1 Zylinderschraube DIN 912 M 8 x 35 1 Steckbolzen D20 x 17 1 Rändelmutter M8	Loch Ø	Loch Ø	Loch Ø	Verstell- weg
STC-VH20 / STC-HH20 STC-IHH 15			16	28		
Bestell-Nr.	3101627	-	TW16A-STC	TW28A-STC	-	
STC-HV20 / STC-HA20 STC-IHA 15						
Bestell-Nr.	3101627	-	-	-	-	
STC-VH50 / STC-HH 50 STC-IHH 25			16	28		
Bestell-Nr.	3101589	STC-SET-T20	TW16A-STC	TW28A-STC	-	
STC-HH 70			16	28		
Bestell-Nr.	3101588	STC-SET-T20	TW16A-STC	TW28A-STC	-	
TW16A-STC TW16VAD / TWVAD					16	15-200
Bestell-Nr.	-	-	-	-	TW16X	
TW28A-STC TW28VAD / TWVAD					28	15-300
Bestell-Nr.	-	-	-	-	TW28X	

BESSEY Zubehör- und Ersatzteilliste 2024/2025


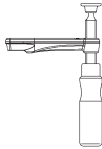
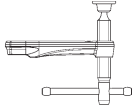
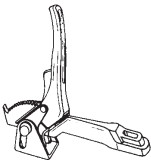
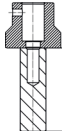
Spannelemente mit variabler Ausladung TWV

	Schiene		Kreuzhalter kpl.	Gleitbügel kpl. mit 2-Komponenten-Kunststoffgriff		Gleitbügel kpl. mit Knebelgriff		Gleitbügel kpl. mit Hebelgriff		Werkbank-Adapter
	Spannweite mm	Schiene mm	für Schiene mm	Ausladung mm	für Schiene mm	Ausladung mm	für Schiene mm	Ausladung mm	für Schiene mm	passend für
TWV16	200	22 x 8,5	22 x 8,5	30-150	22 x 8,5	30-150	22 x 8,5	60-150	22 x 8,5	19 mm/3/4"
Bestell-Nr.	3101740		3101744	3101741		3101742		3101743		TW16AW19
TWV16	200	22 x 8,5	22 x 8,5	30-150	22 x 8,5	30-150	22 x 8,5	60-150	22 x 8,5	20 mm/13/16"
Bestell-Nr.	3101740		3101744	3101741		3101742		3101743		TW16AW20
TWV16	200	22 x 8,5	22 x 8,5	30-150	22 x 8,5	30-150	22 x 8,5	60-150	22 x 8,5	-
Bestell-Nr.	3101740		3101744	3101741		3101742		3101743		-
TWV16	200	22 x 8,5	22 x 8,5	30-150	22 x 8,5	30-150	22 x 8,5	60-150	22 x 8,5	30 mm/1 3/16"
Bestell-Nr.	3101740		3101744	3101741		3101742		3101743		TW16AW30
TWV28	300	28 x 11	28 x 11	40-175	28 x 11	40-175	28 x 11	110-175	28 x 11	-
Bestell-Nr.	3101706		3101710	3101707		3101708		3101709		-

Waagrecht-Niederzugspanner für Multifunktions-tische WNS-SET-MFT

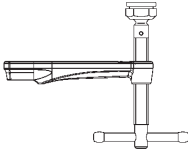



Bankhaken für Multifunktions-tische	
 <p>4 Bankhaken 4 Rändelmutter</p>	
Bolzen-Ø mm	
WNS-SET-MFT	20
Bestell-Nr.	BH-MFT

Spannelemente mit fixer Ausladung TW


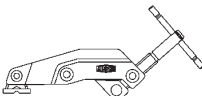

	Schiene		Gleitbügel kpl. mit Holzgriff		Gleitbügel kpl. mit Knebelgriff		Gleitbügel kpl. mit Hebelgriff		Werkbank-Adapter
									
	Spannweite mm	Schiene mm	Ausladung mm	für Schiene mm	Ausladung mm	für Schiene mm	Ausladung mm	für Schiene mm	passend für
TW16	200	22 x 8,5	100	22 x 8,5	100	22 x 8,5	100	22 x 8,5	19 mm/3/4"
Bestell-Nr.	3101740		3101516		3101441		3101522		TW16AW19
TW16	200	22 x 8,5	100	22 x 8,5	100	22 x 8,5	100	22 x 8,5	20 mm/13/16"
Bestell-Nr.	3101740		3101516		3101441		3101522		TW16AW20
TW16	200	22 x 8,5	100	22 x 8,5	100	22 x 8,5	100	22 x 8,5	-
Bestell-Nr.	3101740		3101516		3101441		3101522		-
TW16	200	22 x 8,5	100	22 x 8,5	100	22 x 8,5	100	22 x 8,5	30 mm/1 3/16"
Bestell-Nr.	3101740		3101516		3101441		3101522		TW16AW30
TW28	300	28 x 11	120	28 x 11	120	28 x 11	120	28 x 11	-
Bestell-Nr.	3101706		3101519		3101450		3101525		-
TW28	300	28 x 11	140	28 x 11	140	28 x 11	140	28 x 11	-
Bestell-Nr.	3101706		3101518		3101447		3101524		-

BESSEY Zubehör- und Ersatzteilliste 2024/2025




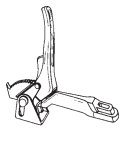

Spannelemente mit Spezialdruckplatte TWM28

	Gleitbügel kpl. mit Knebelgriff und Spezialdruckplatte		Spezialdruckplatte Standard		Spezialdruckplatte mit Riffelung		Spezialdruckplatte mit Prisma	
								
	Ausladung mm	für Schiene mm	Spindelbohrung mm	Spannstift mm	Spindelbohrung mm	Spannstift mm	Spindelbohrung mm	Spannstift mm
TWM28	120	28 x 11	12	5 x 20	12	5 x 20	12	5 x 20
Bestell-Nr.	3101521		3100736		3101192		3101193	

Spannelemente TW28GRS / TWVAD / TWA-STC / TW28AV

	Schiene		Greifarm kpl.		Verlängerung	
						
	Spannweite mm	Schiene mm	Ausladung mm	für Schiene mm	Loch Ø mm	Verstellweg mm
TW28GRS	300	28 x 11	120	28 x 11		
Bestell-Nr.	3101706		3101590		-	
TWVAD TW16VAD TW16A-STC					16	15-200
Bestell-Nr.	-		-		TW16X	
TWVAD TW28VAD TW28A-STC TW28AV					28	15-300
Bestell-Nr.	-		-		TW28X	

Maschinentischspanner BAS, BS, SGHS

	Druckarm	Druckschuh	Spindel	Gleitbügel kpl.		Sperrklinke kpl.
		 4 Stück	 2 Stück			 2 Stück
				Ausladung mm	für Schiene mm	Bolzen-Ø x l mm
BAS...9-4						
Bestell-Nr.	3101428	3101431	3101726	-		-
BAS...10-6						
Bestell-Nr.	3101429	3101431	3101726	-		-
BSP...10-6						
Bestell-Nr.	3101430	-	3101726	-		-
BS2N / BS3N						5h11 x 26
Bestell-Nr.	-	-	-	-		3100747
BS4N						5h11 x 26
Bestell-Nr.	-	-	-	-		3100748
BS5N / BS6N SG-HS				140	30 x 15	
Bestell-Nr.	-	-	-	3101432		-

BESSEY Zubehör- und Ersatzteilliste 2024/2025

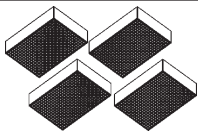
Korpuszwingen KR/KRV/KRE/KREV

	Unterteil kpl. mit Gleitbügel	Set im Beutel	Tischklemme		Tischklemme		Tischklemme		Tischklemme	
		3 Schutzkappen 2 Auflagen 1 Endsicherung	Ø 8 mm		Ø 8 mm		Ø 8 mm		Ø 8 mm	
	Ausladung mm	für Schiene mm	Spannweite mm	Ausladung mm	Spannweite mm	Ausladung mm	Spannweite mm	Ausladung mm	Spannweite mm	Ausladung mm
KR...-2K KRV...-2K KRE...-2K KREV...-2K	95	29 x 9	60	22	60	28	100	50	150	50
Bestell-Nr.	3101774	3101775	TK6		RB269		LM10/5R8		LM15/5R8	

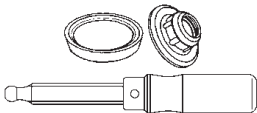
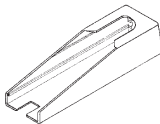
Korpuszwingen K/KR/KRV/KRE/KREV

	Verlängerung	Variables Oberteil		Adapter, schwenkbar		Rahmenpressen-Set
				2 Stück / Packung		4 Stück / Packung
		Ausladung mm	für Schiene mm	Backen- höhe mm	Backen- breite mm	
K...		95	29 x 9			
Bestell-Nr.	KBX20	KRE-VO		-		KP
KR...-2K KRV...-2K KRE...-2K KREV...-2K		95	29 x 9	170	25	
Bestell-Nr.	KBX20	KRE-VO		KR-AS		KP

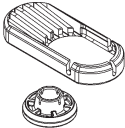
Korpusspanner KS

Druckstück	
 <p>4 Stück / Packung</p>	
KS	
Bestell-Nr.	3101845

Flächenspanner FK

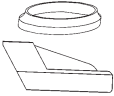
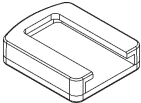
Spindel kpl. mit Holzgriff		Schutzkappe
		 <p>2 Stück</p>
Trapezgewinde mm		Ausladung mm
FK16-8		80
Bestell-Nr.	-	3101790
FK...-10	16 x 4	100
Bestell-Nr.	3101386	3101789

Getriebezwinge GearKlamp GK


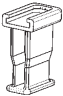
Druckplatte + Schutzkappe im Set	
 <p>5 Paar</p>	
Ø mm	
GK	26
Bestell-Nr.	3101840

BESSEY Zubehör- und Ersatzteilliste 2024/2025

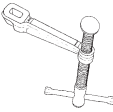
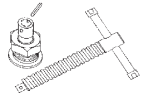
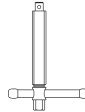
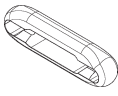

Einhandzwinge EHZ / EZS

	Schutzkappen-Set	Schutzkappen-Set
		
	5 Paar	10 Stück
	Ø mm	mm
EHZ...-2K		
Bestell-Nr.	3101402	-
EZS		40 x 48
Bestell-Nr.	-	3101841





Einhandzwinge EZ

	Schutzkappen-Set	Spannaufsatz
		
	10 Stück	2 Stück
EZM		
Bestell-Nr.	3101959	3101962
EZL		
Bestell-Nr.	3101960	-
EZXL		
Bestell-Nr.	3101961	-

Sparrenzwinge SPZ60K und SPZ80K



	Gleitbügel kpl.	Kombi-Set Spindel + Spezialdruckplatte + Spannstift		Spindel		Knebelaufsatz KA	Druckplatte mit Schutzkappe
		 ohne Sechskant		 mit Sechskant		 2 Stück	 4 Paar
	für Schiene mm	Trapez- gewinde mm	Knebel Ø x Länge mm	Trapez- gewinde mm	Knebel Ø x Länge mm		
SPZ60K	27 x 13	18 x 5	10 x 120				
Bestell-Nr.	3101338	3100398		-		3101194*	3101188
SPZ80K	30 x 15	20 x 5	11 x 120	20 x 5	11 x 120		
Bestell-Nr.	3101330	3100399		3101815		-	-

Sparrenzwinge SPZ80K

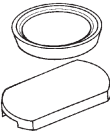
	Spezialdruckplatte Standard		Spezialdruckplatte mit Riffelung		Spezialdruckplatte mit Prisma		Schneidring	
								
	Spindel- bohrung mm	Spann- stift mm	Spindel- bohrung mm	Spann- stift mm	Spindel- bohrung mm	Spann- stift mm	Spindel- bohrung mm	Spann- stift mm
SPZ80K	12	5 x 20	12	5 x 20	12	5 x 20	12	5 x 20
Bestell-Nr.	3100736		3101192		3101193		3101219*	

BESSEY Zubehör- und Ersatzteilliste 2024/2025

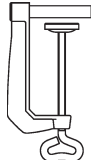

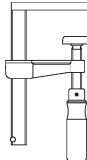
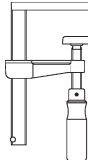
Gripzangen GRZ

	Schutzkappe für GRZ10 und GRZ20	Schutzkappe für GRZRO
	 4 Stück	 2 Paar
GRZ 10 - GRZ 20		
Bestell-Nr.	3100576	-
GRZRO		
Bestell-Nr.	-	3101547


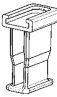
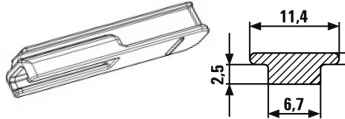
KliKlump KLI

	Schutzkappen für Ober- und Unterteil	
	 10 Paar	
	für Ø mm	für Breite OT mm
KLI	25,5	23
Bestell-Nr.	3101393	


Schraubspanner S10 / Winkelspanner WS

	Tischklemme		Tischklemme		Tischklemme		Tischklemme	
								
	Ø 8 mm		Ø 8 mm		Ø 8 mm		Ø 8 mm	
	Spannweite mm	Ausladung mm	Spannweite mm	Ausladung mm	Spannweite mm	Ausladung mm	Spannweite mm	Ausladung mm
S10-ST / WS 3	60	22	60	28	100	50	150	50
Bestell-Nr.	TK6		RB269		LM10/5R8		LM15/5R8	

Einhand-Tischzwinge EZR

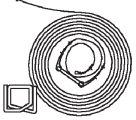
	Schutzkappen-Set	Spannaufsatz	Adapter für Führungsschienen (Bosch/Mafell)
			
	10 Stück	2 Stück	2 Stück
EZR			
Bestell-Nr.	3101959	3101962	3102016

Ganzstahl-Tischzwinge GTR


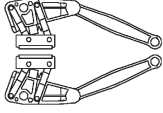
	Schutzkappen für Ober- und Unterteil	
		
	10 Paar	
	für Ø mm	für Breite OT mm
GTR	22	17
Bestell-Nr.	3101391	

BESSEY Zubehör- und Ersatzteilliste 2024/2025

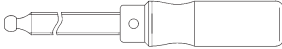
Bandspanner BAN

Band Ersatzteil/Verlängerung	
	
BAN 700 / SVH	Band 7100 mm, 2 Spannschnallen
Bestell-Nr.	3100832


Einhand-Kantenzwinge EKT

	Ersatzteil-Set	Backen kpl. mit Schubstange
	 <p>3 Stück Schutzkappen und 6 Stück Druckbacken</p>	 <p>2 Paar</p>
EKT55		
Bestell-Nr.	3101403	3100998

Kantenzwinge KT

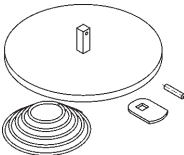
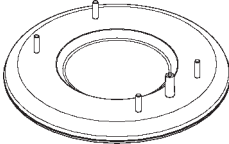
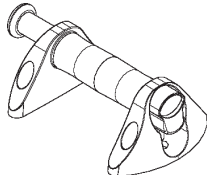
	Spindel kpl.
	
KTS-1	
Bestell-Nr.	3101799

Kantenfix KF und Plattenträger KFP

Druckbacken	
	
1 Paar inkl. Feder	
KF2	
Bestell-Nr.	4102100
KF4	
Bestell-Nr.	4102056
KFP	
Bestell-Nr.	4102057*

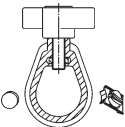
* passend für KFP ab 2018 (rote Druckbacken)

Plattenspanner PS

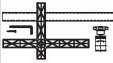
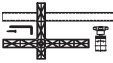
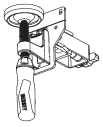
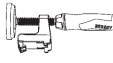



	Saugspanner	Gummiplatte	Griff
			
	Ø mm	Ø mm	
PS 55	120		
Bestell-Nr.	3101839	-	-
PS 130		210	
Bestell-Nr.	-	3101685	3101686

BESSEY Zubehör- und Ersatzteilliste 2024/2025

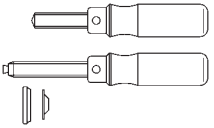
Türfuttermontagegestrebe TMS

	Klemmstück
	
TMS	
Bestell-Nr.	3100983

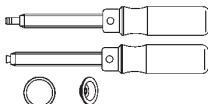
Türfutterstrebe TU

	Druckplatte mit Innenrohr und Klemmstück kpl.	Druckplatte mit Außenrohr und Klemmstück kpl.	Spannbügel breit kpl. inkl. Schiebeteil	Ausleger kpl.	Verlängerung	Filzstreifen	TU Tasche
							
		Innenmaß mm				4 Stück	
TU		25 x 25					
Bestell-Nr.	3100934	3100935	3101752	3101764	TUX	3101632	3101762

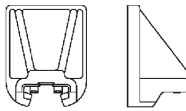
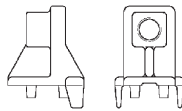
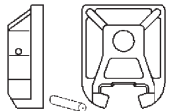
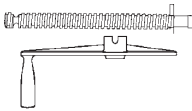
Türfutter-Richtzwinge TFM

	2 x Spindel mit loser Druckplatte und Schutzkappe
	
TFM	
Bestell-Nr.	3101408

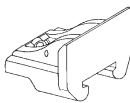
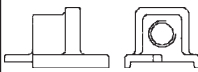
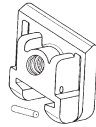
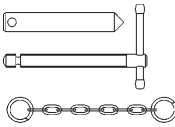
Fenster-Richtzwinge FRK

2 x Spindel mit loser Druckplatte und Schutzkappe	
	
FRK	
Bestell-Nr.	3101409

Türensprenger TAN

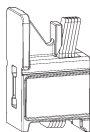
	Druckbacken		Spindelaufnahme	Spannbacken	Spindel-Set TAN
					
	Backen- breite mm	Backen- höhe mm	Trapez- gewinde mm		
TAN	75	80	20 x 5		
Bestell-Nr.	3101791*		3101824*	3100919*	3101404*

Türensprenger TB

	Druckbacken		Spindelaufnahme	Spannbacken	Spindel-Set TB
					
	Backen- breite mm	Backen- höhe mm	Trapez- gewinde mm		
TB	60 (80)	48	18 x 5		
Bestell-Nr.	3101793		3101792	3100920	3101405

BESSEY Zubehör- und Ersatzteilliste 2024/2025




Türenspanner TL

	Druckbacken kpl.
	
TL	
Bestell-Nr.	3101877

Decken- und Montagesützen STE, ST

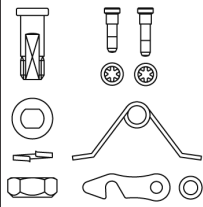
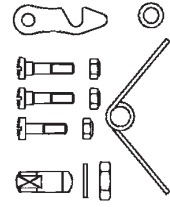
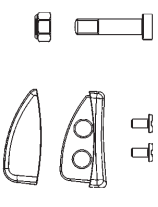

	Multifunktions-/ Laserhalterung	Abstützplatte	Deckenstativ	Bodenstativ	Tasche
					
STE					
Bestell-Nr.	STE-LH	STE-SP35	STE-DS	STE-BS	-
ST					
Bestell-Nr.	STE-LH	STE-SP35	STE-DS	STE-BS	-
STE300 STE370					
Bestell-Nr.	-	-	-	-	STE-BAG

Decken- und Montagstützen STE, ST

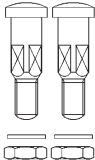
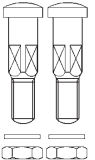
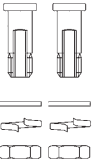

	Ersatzkontakt- fläche	Rastnase ST	Sterngriff- schraube
			 4 Stück
STE			
Bestell-Nr.	3101952	-	-
ST			
Bestell-Nr.	3101952	3101969	-
STE-SP35			
Bestell-Nr.	-	-	3101970

BESSEY Zubehör- und Ersatzteilliste 2024/2025

Hebelübersetzte Scheren




	Reparatur-Set 08/22A 27/29/123S	Reparatur-Set 17A-2	Niederhalter komplett 123S	Rolltasche
				 für 3 Scheren
D08 ... D16A D22A D27AH-TIN/L				
Bestell-Nr.	R032	-	-	7002464
D16 / D16L / D16S				
Bestell-Nr.	-	-	-	7002464
D27 ... D29 ...				
Bestell-Nr.	R001	-	-	7002464
D17A-2/L				
Bestell-Nr.	-	R043	-	7002464
D123S				
Bestell-Nr.	R001	-	R042	7002464

Normalblehscheren

	Verschraubung komplett M6 D8 x 24	Verschraubung komplett M6 D8 x 26	Verschraubung komplett M8 x1 x 22	Rolltasche
	 <p>2 Stück</p>	 <p>2 Stück</p>	 <p>2 Stück</p>	 <p>für 3 Scheren</p>
D101-200 – D101-250 D201-200 – D201-250 D102-225 D202-225 D107-225 – D107-275 D207-225 – D207-275 D114-250 – D114-275 D214-250 – D214-275 D159-200 – D159-250				
Bestell-Nr.	R034	-	-	7002464
D102-250 – D102-300 D202-250 – D202-300 D106-250 D106A-250 D107-300 – D107-350 D207-300 – D207-350 D208-275 D209-275 D114-300 D214-300 D159-300 – D159-350				
Bestell-Nr.	-	R035	-	7002464
D116-260 – D116-280 D216-260 – D216-280 D216-260-B-SBSK D216-280-B-SBSK D118-300 – D118-350 D218-300 – D218-350 D416-280 D 418-300 – D418-350				
Bestell-Nr.	-	-	R036	7002464
D407-275 – D407-300				
Bestell-Nr.	-	-	-	7002464



Klingen-Klappmesser

	Trapezklinge	Hakenklinge	Linoleumklinge
			
	10 Stück	10 Stück	5 Stück
DBKPH DBKWH DBKAH			
Bestell-Nr.	DBK-T	DBK-H	DBK-L

**BESSEY
Imagefilm**



BESSEY Tool GmbH & Co. KG ■ Mühlwiesenstraße 40
74321 Bietigheim-Bissingen, Germany ■ Fon +49 7142 401-0
Fax Inland: +49 7142 401-451 ■ Fax Export: +49 7142 401-452
E-Mail: tool-info@bessey.de

Ihr Fachhändler:

zubehör-und-ersatzteilliste_04/2024_in
 Für Druckfehler keine Haftung.

