

Plattenspanner PS130, groß und stark



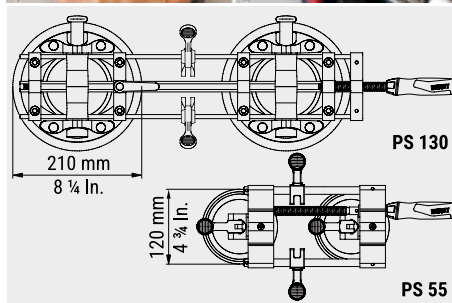
Ihre Vorteile auf einen Blick:

- 1 Vakuumpumpen mit Kontrollfunktion**
Mit wenigen Pumpbewegungen wird der benötigte Unterdruck erzeugt – für maximales Vakuum und höchste Spannkraft bis 1.200 N. Über einen Markierungsring am Pumpenstößel kann das Vakuum jederzeit kontrolliert werden und durch Nachpumpen wieder auf das Maximum gebracht werden.
- 2 Löseknopf**
Durch einfaches Betätigen der Löseknöpfe verschwindet das Vakuum und der Plattenspanner lässt sich schnell entfernen.
- 3 Schnellverstellerschraube**
Zur schnellen Abstandsverstellung einfach Schraube lösen und die Vakuumsauger über die Führungsschienen in die gewünschte Position schieben.
- 4 Stabile Bauweise**
Die in eloxierten Aluminiumprofilen geführten Schienen aus bewährtem BESSEY Ganzstahl halten die Saugscheiben auch bei hohen Spannkraften exakt in einer Ebene. Präzises Arbeiten ist damit garantiert.

Plattenspanner PS 130, groß und stark



Bestellnummer	Spannweite mm	Breite mm	Länge mm	Gewicht kg	
PS130	5 – 130	215	715	4,08	V3



- Zum Verspannen und Positionieren großflächiger, auch schwererer Bauteile mit glatter Oberfläche, wie z. B. Kunststein, Keramik, Granit, Corian®, Kunststoff, Blech und Glas
- Manuelle Vakuumpumpen für maximale Saugkraft und damit höchste horizontale Spannkraft mit bis zu 1.200 N
- Markierungsring am Pumpenstößel zur permanenten Kontrolle des sicheren Vakuums
- Praktische Schnellverstellfunktion für schnelle Abstandseinstellung der beiden Vakuumsauger

Corian® ist ein geschütztes Warenzeichen der Fa. DuPont