

Зажимные элементы для верстаков



Зажимный элемент с различной глубиной захвата TWV

| Артикул | Болт Ø | Ширина зажима | Выступ | Рейка | Вес | ПУ | V3 |
|----------------|--------|---------------|--------|----------|------|----|----|
| | мм | | | | | | |
| TWV16-20-15-2K | 16 | 200 | 30-150 | 22 x 8,5 | 1,12 | 1 | |
| TWV16-20-15K | 16 | 200 | 30-150 | 22 x 8,5 | 1,04 | 1 | |
| TWV16-20-15H | 16 | 200 | 60-150 | 22 x 8,5 | 1,21 | 1 | |

Зажимный элемент с фиксированной глубиной захвата TW

| Артикул | Болт Ø | Ширина зажима | Выступ | Рейка | Вес | ПУ | V3 |
|---------------|--------|---------------|--------|----------|------|----|----|
| | мм | | | | | | |
| TW16-20-10-2K | 16 | 200 | 100 | 22 x 8,5 | 0,93 | 1 | |
| TW16-20-10K | 16 | 200 | 100 | 22 x 8,5 | 0,86 | 1 | |
| TW16-20-10H | 16 | 200 | 100 | 22 x 8,5 | 1,01 | 1 | |
| TW22-20-10-2K | 22 | 200 | 100 | 22 x 8,5 | 1,00 | 5 | |

- Точное расположение зажимного элемента с учетом особенностей сварки
- Улучшенный профиль и подвижная скоба для амортизирующей и эластичной фиксации
- Плавная регулировка вылета (TWV)

Различные исполнения:

- Высококачественная двухкомпонентная пластмассовая Т-образная ручка с закругленными концами и шпинделем с трапециевидальной резьбой и сменной опорной пластиной, не требующей использования специального инструмента при ее замене
- Рычажная рукоятка с механизмом фиксации для дозированного, быстрого и надежного зажима без вибраций
- TW22: совместим с подъемными столами Barth и Beck

3D CAD данные в зоне загрузки на сайте BESSEY

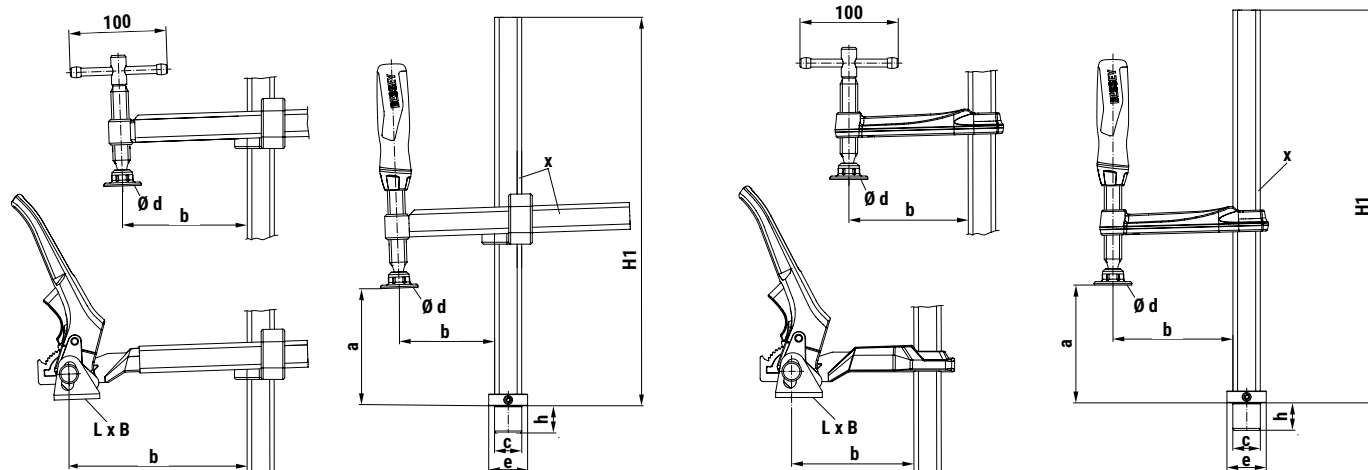


Таблица размеров TWV16 / TW16 / TW22

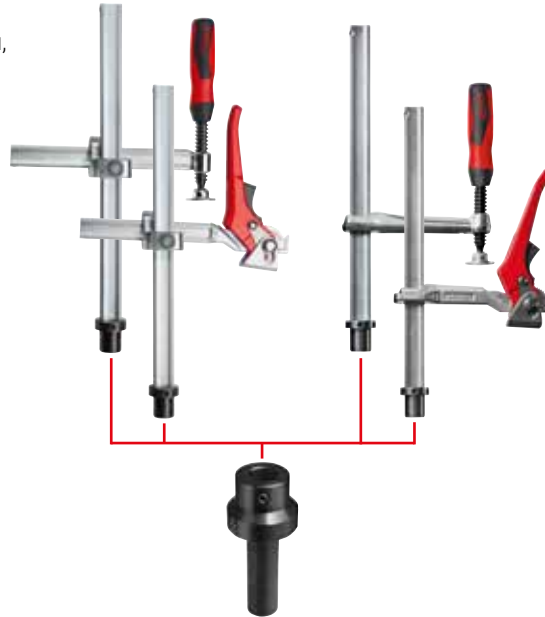
| | Болт Ø | Болт Высота h | Ширина зажима a | Выступ b | Высота шины H1 | Размер прижимной пластины | | Опора F | | Профиль шины x |
|----------------|--------|---------------|-----------------|----------|----------------|---------------------------|-----|-----------|--------------|----------------|
| | c | | | | | L x B | Ø d | Опора Ø e | Опора Высота | |
| | мм | мм | мм | мм | мм | мм | мм | мм | мм | мм |
| TWV16-20-15-2K | 16 | 20,5 | 200 | 30-150 | 265 | - | 32 | 30 | 10 | 22 x 8,5 |
| TWV16-20-15K | 16 | 20,5 | 200 | 30-150 | 265 | - | 32 | 30 | 10 | 22 x 8,5 |
| TWV16-20-15H | 16 | 20,5 | 200 | 60-150 | 265 | 41 x 26 | - | 30 | 10 | 22 x 8,5 |
| TW16-20-10-2K | 16 | 20,5 | 200 | 100 | 265 | - | 32 | 30 | 10 | 22 x 8,5 |
| TW16-20-10K | 16 | 20,5 | 200 | 100 | 265 | - | 32 | 30 | 10 | 22 x 8,5 |
| TW16-20-10H | 16 | 20,5 | 200 | 100 | 265 | 41 x 26 | - | 30 | 10 | 22 x 8,5 |
| TW22-20-10-2K | 22 | 29 | 200 | 100 | 285 | - | 32 | 30 | 8 | 22 x 8,5 |



Простое и быстрое применение

Достаточно всего нескольких движений, чтобы на верстаке любой известной модели становить зажимные элементы BESSEY серии TWV16 и TW16:

- за счет адаптера TW16AW для верстаков (предусмотрены 3 размера, которые подходят для отверстий диаметром 19, 20 и 30 мм)
- за счет использования вместе с адаптером сменных переходников для верстаков с системой отверстий других диаметров



Точное позиционирование и надёжность

BESSEY для любой детали всегда предложит самый подходящий зажимный элемент:

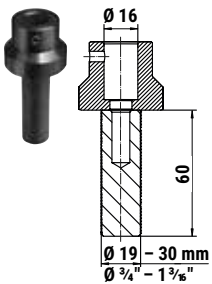
- за счет моделей с двумя вариантами вылета: TWV с плавным изменением длины вылета и TW с фиксированной длиной вылета
- за счет 3 вариантов рукояток: двухкомпонентная пластиковая рукоятка и Т-образная рукоятка – на шпинделе с трапецидальной резьбой, имеющей лёгкий ход, и с прижимной пластиной, которую можно заменить без дополнительного инструмента, а также рычажная рукоятка с храповым механизмом для быстрой фиксации детали, с дозированным усилием зажима и устойчивостью к вибрации

Прочность и износостойкость

При разработке зажимных элементов в качестве основы использовались проверенные на практике цельнометаллические струбцины BESSEY. Поэтому данные инструменты так же хорошо держат форму и обеспечивают надёжную фиксацию:

- за счет особого качества стали производства BESSEY, что влияет на качество и штанги, имеющей улучшенный профиль, и шпинделя, отличающегося лёгким ходом при вращении
- за счет особо износостойкого эксцентрика в конструкции рычажной рукоятки

Адаптер для станка TW16AW



| Артикул | Болт | подходит для | | Вес | ПУ | V3 |
|----------|------|--------------|-------|------|----|----|
| | Ø | мм | " | | | |
| TW16AW19 | 16 | 19 | 3/4 | 0,33 | 10 | |
| TW16AW20 | 16 | 20 | 7/16 | 0,34 | 10 | |
| TW16AW30 | 16 | 30 | 1 3/8 | 0,52 | 10 | |

- Принадлежности для зажимных элементов BESSEY TWV и TW с системой отверстий 16 мм
- Подходит для всех стандартных верстаков с системой отверстий
- Используется без применения инструмента
- Сменные адаптеры для использования с другими размерами отверстий



BESSEY Tool GmbH & Co. KG ■ Mühlwiesenstraße 40
74321 Bietigheim-Bissingen, Germany
Fon +49 7142 401-0 ■ Fax +49 7142 401-452
E-Mail: tool-info@bessey.de

Все информации на
www.bessey.de



Ваш продавец: